



Mikrofonlautsprecher

**Fist microphones /
Microphone
loudspeakers**

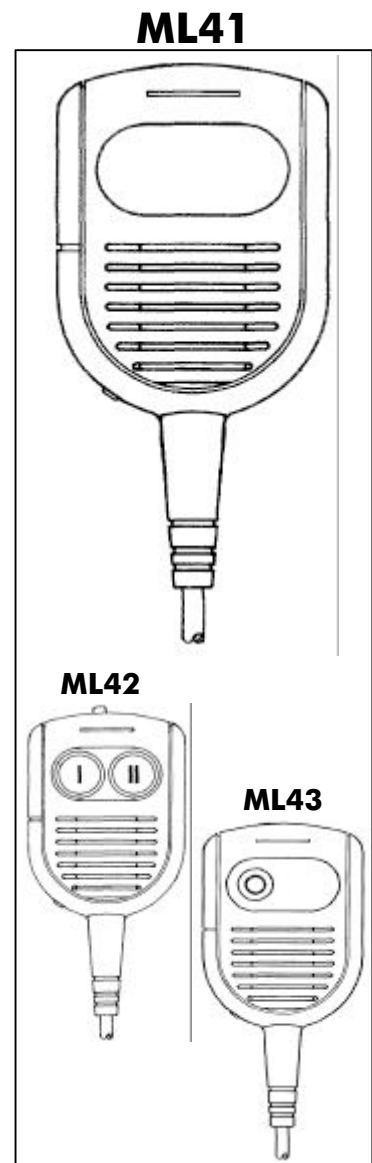


MIKROFONLAUTSPRECHER • FIST MICROPHONES / MICROPHONE LOUDSPEAKERS

Elektretmikrofone • Electret microphones

- formstabiles Kunststoffgehäuse
- staub- und spritzwasserdicht (IP54)
- 1 Sendetaste "PTT" (ML41)
- 1 Sendetaste "PTT" & 2 Ruftasten (ML42)
- 1 Sendetaste "PTT" & 1 Taste Fernsteuerung (ML43)
- Elektretmikrofon (omnidirektional)
- eingebauter Lautsprecher (16 Ohm/0,6 - max. 1 Watt)
- PUR-Spiralkabel versch. Ausführungen (modellabhängig)
- 360° drehbarer Clip zur Befestigung an der Kleidung
- l · b · t = 84 · 59 · 24mm (ohne Clip); 130g
- **optional:** Vorverstärker, kundenspez. Stecker, andere Spiralkabel, Montagehalter HV7, andere Tastenbelegung, andere Impedanzwerte, LED zur Sendetastung, Schiebeschalter zur Lautstärkeregelung und Klinkenbuchse für ext. Höreranschluß

- solid plastic housing
- dust- and splash-proofed (IP54)
- 1 push-to-talk button "PTT" (ML41)
- 1 push-to-talk button "PTT" & 2 call buttons (ML42)
- 1 push-to-talk button "PTT" & 1 push-button for remote control (ML43)
- electret microphone (omnidirectional)
- built-in loudspeaker (16 Ohm/0,6 - max. 1 watt)
- PUR-spiral cable available in different versions (depends on model)
- 360° rotatable clip for fastening on clothes
- l · w · d = 84 · 59 · 24mm (without clip); 130g
- **option:** preamplifier, customized connectors, various spiral cables, holder HV7, other push button function, other impedances, TX-LED, switch for volume control and female socket for external earphone



Art.-Nr./art.-no.	Bezeichnung/description
2319-036-000-51	ML41/RC152/2/C171/HV7/St. RJ45 10-pol.
2319-008-000-51	ML41/V568/C104/CLIP/St. Bosch FuG10a*
2319-017-000-51	ML41/V598/C104/CLIP/St. AEG FuG10/TP N*
2319-039-000-51	ML41/V568-1/C104/CLIP/St. Bosch FuG10/11b*
2319-014-000-51	ML41/V616/C61/St. Lemo-Kupplung/-socket *
2319-031-000-51	ML41/V674/C171/CLIP/St. Motorola GP900*
2319-031-001-51	ML41/V674/C171/CLIP*
2319-044-000-51	ML42/RC191/C171/HV7/St. RJ45 10-pol.
2319-030-001-51	ML42/V670/1/C171/CLIP*
2319-029-001-51	ML42/V670/1/C171/HV7*
2319-030-000-51	ML42/V670/C171/CLIP**
2319-029-000-51	ML42/V670/C171/HV7**
2319-048-000-51	ML42/V670-2/C171/CLIP**
2319-040-000-51	ML42/V754/C171/St. Bosch FuG10/11b*
2319-049-000-51	ML43/V844/C171/HV7

* = mit/with Klinkenbuchse/female socket 3,5mm

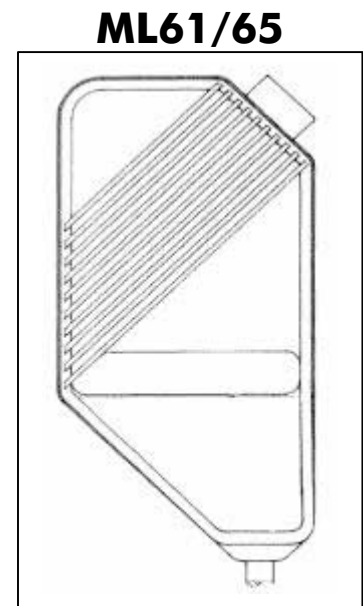
** = mit/with Klinkenbuchse/female socket 2,5mm

MIKROFONLAUTSPRECHER • FIST MICROPHONES / MICROPHONE LOUDSPEAKERS

Elektretmikrofone • Electret microphones

- formstabiles Kunststoffgehäuse
- 1 Sendetaste "PTT" (TF)
- Reedkontakt (ML65) z.B. für EIN/AUS-Funktion des Funkgerätelautsprechers
- 1,5 kOhm (omnidirektional)
- eingebauter Lautsprecher (8 Ohm/3 Watt)
- 0,28m* PUR-Spiralkabel 6-adrig, 2 Adern geschirmt
- Halter HV7 (ML61); HV7/1 (mit Magnet für ML65)
- l · b · t = 117 · 57,5 · 29mm; ca. 180g
- **optional:** Vorverstärker, kundenspez. Stecker, andere Kabel, andere Lautsprecherimpedanzen

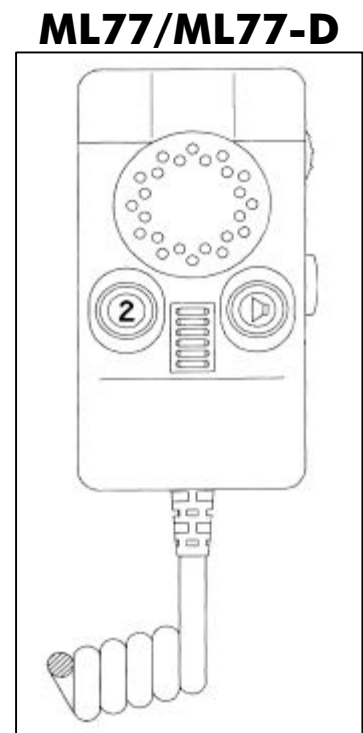
- solid plastic housing
- 1 push-to-talk button "PTT" (TF)
- Reed contact (ML65) e.g. on/off-function for radio loudspeaker
- 1,5 kOhm (omnidirectional)
- built-in loudspeaker (8 Ohm/3 watt)
- 0,28m* PUR-spiral cable 6-wired, 2 wires shielded
- holder HV7 (ML61); HV7/1 (with magnet for ML65)
- l · w · d = 117 · 57,5 · 29mm; approx. 180g
- **option:** preamplifier, customized connectors, various cables, other loudspeaker impedances



* = ungedehnte Spirallänge/unstretched spiral length

Art.-Nr./art.-no.	Bezeichnung/description
2316-002-000-51	ML61/TF/HV7/C35
2316-003-000-51	ML65/TF/HV7/1/C35

- formstabiles Kunststoffgehäuse
- 1 Sendetaste "PTT" & 2-3 Tasten Fernsteuerung
- Lautstärkeregler
- Haltesteg für HV7 an Gehäusevorderseite
- Elektretmikrofon (unidirektional, geräuschkompensierend)
- eingebauter Lautsprecher (150 Ohm/0,1 Watt)
- 0,32m* PUR-Spiralkabel bis zu 12-adrig, Gesamtschirm
- Halter HV7
- l · b · t = 104 · 52 · 33mm; 160g
- **optional:** Vorverstärker, kundenspez. Stecker, andere Spiralkabel, andere Tastenbelegungen und Impedanzwerte



* = ungedehnte Spirallänge/unstretched spiral length

MIKROFONLAUTSPRECHER • FIST MICROPHONES / MICROPHONE LOUDSPEAKERS

Elektretmikrofone • Electret microphones

Fortsetzung/Continuation ML77

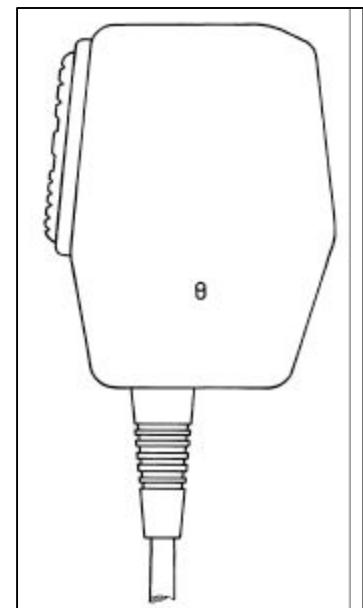
- solid plastic housing
- 1 push-to-talk button "PTT" & 2-3 push-buttons for remote control
- volume control
- holding appliance for HV7 on housing front side
- electret microphone (unidirectional, noise compensating)
- built-in loudspeaker (150 Ohm/0,1 watt)
- 0,32m* PUR-spiral cable up to 12-wired, overall-shielded
- holder HV7
- l · w · d = 104 · 52 · 33mm; 160g
- **option:** preamplifier, customized connectors, various spiral cables, other push button functions and impedances

* = ungedehnte Spirallänge/unstretched spiral length

Art.-Nr./art.-no.	Bezeichnung/description
2310-010-000-51	ML77/LN/V519/HV7/C180/St. Funksystem 2000
2310-013-000-51	ML77-D/LN/V763/HV7/C180/St. TETRA-D

ML90

- formstabiles Kunststoffgehäuse
- 1 Sendetaste "PTT" (3 Tastschalter)
- staub- und spritzwasserdicht (IP54)
- Schallein-/austritt an Gehäuseoberseite
- 850 Ohm (omnidirektional)
- eingebauter Lautsprecher (8 Ohm/2 Watt)
- 0,10m* PUR-Spiralkabel 4-adrig, 2 Adern geschirmt
- 360° drehbarer Clip zur Befestigung an der Kleidung
- l · b · t = 92 · 69 · 32,5mm; 150g
- **optional:** Vorverstärker, kundenspez. Stecker, andere Spiralkabel, andere Tastenbelegungen und Impedanzwerte



- solid plastic housing
- 1 push-to-talk button "PTT" (3 push button switches)
- dust- and splash-proofed (IP54)
- sound entry and exit on upper side of housing
- 850 Ohm (omnidirectional)
- built-in loudspeaker (8 Ohm/2 watt)
- 0,10m* PUR-spiral cable 4-wired, 2 wires shielded
- 360° rotatable clip for fastening on clothes
- l · w · d = 92 · 69 · 32,5mm; 150g
- **option:** preamplifier, customized connector, other spiral cables, other push-button functions and impedances

* = ungedehnte Spirallänge/unstretched spiral length

Art.-Nr./art.-no.	Bezeichnung/description
2313-017-000-51	ML90/RC43/1/C104/St. Bosch FuG 10/11b
2313-026-000-51	ML90/RC43/1/C104/St. AEG FuG 10/13

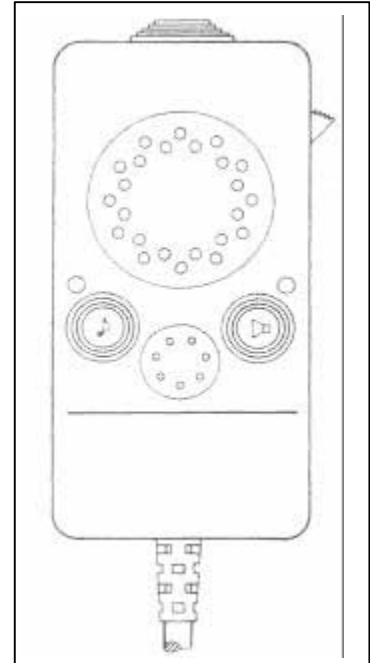
MIKROFONLAUTSPRECHER • FIST MICROPHONES / MICROPHONE LOUDSPEAKERS

Dynamische Mikrofone • Dynamic microphones

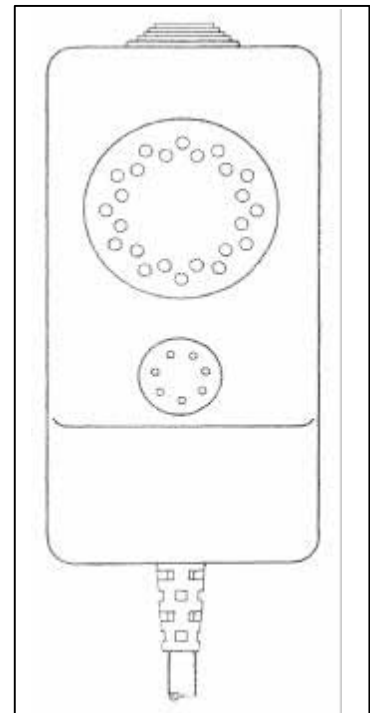
- formstabilen Kunststoffgehäuse
- 1 Sendetaste "PTT" (ML71)
- 1 Sendetaste "PTT" & 2 Tasten Fernsteuerung (ML70)
- 1 4-Stufenschalter zur Lautstärkeregelung (ML70)
- 2 Signal-LED (ML70)
- 400 Ohm (omnidirektional)
- eingebauter Lautsprecher (4/8 Ohm/2 Watt)
- PUR-Spiralkabel 6-adrig, 2 Adern geschirmt (ML71),
PUR-Spiralkabel 12-adrig, 2 Adern geschirmt (ML70)
- Halter HV7
- l · b · t = 102 · 50 · 30,5mm; 150g
- **optional:** Vorverstärker, kundenspez. Stecker, andere Spiralkabel
und Tastenbelegungen

- solid plastic housing
- 1 push-to-talk button "PTT" (ML71)
- 1 push-to-talk button "PTT" &
2 push-buttons for remote control (ML70)
- 1 4-step switch for volume controle (ML70)
- 2 signal-LED (ML70)
- 400 Ohm (omnidirectional)
- built-in loudspeaker (4/8 Ohm/2 watt)
- PUR-spiral cable 6-wired, 2 wires shielded (ML71),
PUR-spiral cable 12-wired, 2 wires shielded (ML70)
- holder HV7
- l · w · d = 102 · 50 · 30,5mm; 150g
- **option:** preamplifier, customized connectors, various spiral cables
and push button functions

ML70



ML71



Art.-Nr./art.-no.	Bezeichnung/description
2307-009-001-51	ML70/RC7/HV7/C56
2308-007-001-51	ML71/RC6/HV7/C35 (LS 4 Ohm)
2308-029-001-51	ML71/RC6/HV7/C35 (LS 8 Ohm)

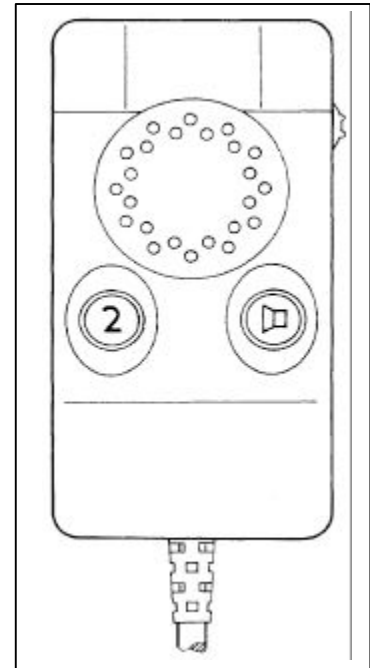
MIKROFONLAUTSPRECHER • FIST MICROPHONES / MICROPHONE LOUDSPEAKERS

Dynamische Mikrofone • Dynamic microphones

- formstabiles Kunststoffgehäuse
- 1 Sendetaste "PTT" & 2 Tasten Fernsteuerung
- Lautstärkeregler
- Haltesteg für HV7 an Gehäusevorderseite
- 150 Ohm (omnidirektional)*
- eingebauter Lautsprecher (150 Ohm/0,1 Watt)*
- PUR-Spiralkabel 4-12-adrig, 2 Adern geschirmt
- Halter HV7
- l · b · t = 105 · 52 · 33mm; 150g
- **optional:** Vorverstärker, kundenspez. Stecker, andere Spiralkabel und Tastenbelegungen

- solid plastic housing
- 1 push-to-talk button "PTT" & 2 push-buttons for remote control
- volume control
- holding appliance for HV7 on housing front side
- 150 Ohm (omnidirectional)*
- built-in loudspeaker (150 Ohm/0,1 watt)*
- PUR-spiral cable 4-12-wired, 2 wires shielded
- holder HV7
- l · w · d = 105 · 52 · 33mm; 150g
- **option:** preamplifier, customized connector, various spiral cables and push button functions

ML76



* = Mikro. u. Lsp. in einer Kapsel (reversibler Wandler)/Mic. and speaker in one capsule (reversible transducer)

Art.-Nr./art.-no.	Bezeichnung/description
2310-008-000-51	ML76/RC10/C67/St. BOS-U127/U (ohne Halter/without holder HV7)
2310-001-001-51	ML76/RC10/C67/HV7/St. BOS-U127/U
2310-006-000-51	ML76/RC63/HV7/C34/St. BOS-U127/U
2310-007-000-51	ML76/RC65/HV7/C35/St. BOS-U127/U (Ruf I+II)