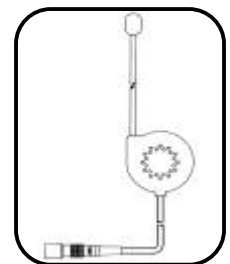




Helmsprechgarnituren

Helmet headsets

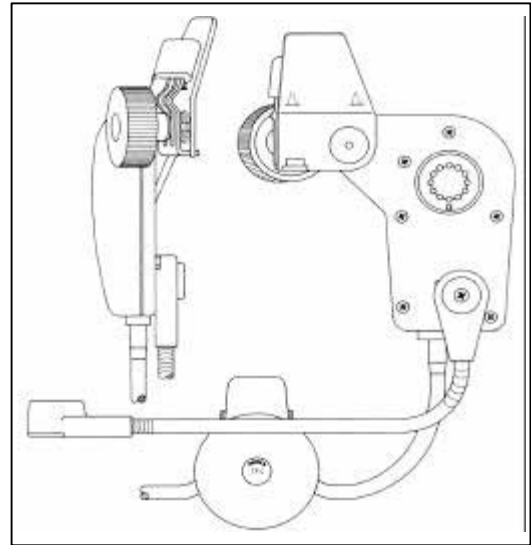


HELMSPRECHGARNITUREN • HELMET HEADSETS

Elektret- und dynamische Mikrofone • Electret and dynamic microphones

HSG41

- formstabiles Kunststoffgehäuse
- 1 Sendetaste "PTT" (TF4 mit starker Metallklammer zur Befestigung an der Kleidung)
- staub- und spritzwasserdicht (IP54)
- dyn. Mikrofon 230 Ohm (bidirektional, geräuschkompensierend)
- Hörkapsel (200 Ohm)
- Anschlußkabel in versch. Ausführungen (abhängig vom Funkgerät)
- Halter HV16 für dt. Fw-Helm (DIN 14940)
- l · b = 210 · 58mm; 190g
- **optional:** Vorverstärker, kundenspez. Stecker, andere Anschlußkabel, explosionsgeschützt



- solid plastic housing
- 1 push-to-talk button "PTT" (TF4 with solid metal-clip for fastening on clothing)
- dust- and splash-proof (IP54)
- dyn. microphone 230 Ohm (bidirectional, noise compensating)
- earphone (200 Ohm)
- cable connections in different versions (depends on type of radio)
- holder HV16 for german firebrigade-helmet (DIN 14940)
- l · w = 210 · 58mm; 190g
- **option:** preamplifier, customized connectors, various cable connections, explosion proof

Art.-Nr./art.-no.	Bezeichnung/description
2502-013-004-51	HSG41.1/HV16/TF4/C61* für/for Bosch FuG10/10a/13a
2502-194-000-51	HSG41.13/V567/HV16/TF4/C43* für/for ASCOM FuG11b/SE140
2502-199-000-51	HSG41.14/HV16/TF4/AK59* für/for AEG FuG 11b/TP ES
2502-201-000-51	HSG41.16/V567/HV16/TF4/AK62* für/for Motorola FuG11b/GP900
2502-221-000-51	HSG41.17/V567/HV16/TF4/AK81* f. Motorola FuG11b/GP360
2502-222-000-51	HSG41.18/V514-1/HV16/TF4/AK82 für/for Kenwood FuG11b/TK290
2502-056-000-51	HSG41.2/HV16/TF4/C61* für/for AEG FuG10/TP N
2502-183-000-51	HSG41.8/V514/HV16/C160* für/for Motorola GP300
2502-090-000-51	HSG41/HV16/C61-1.2m

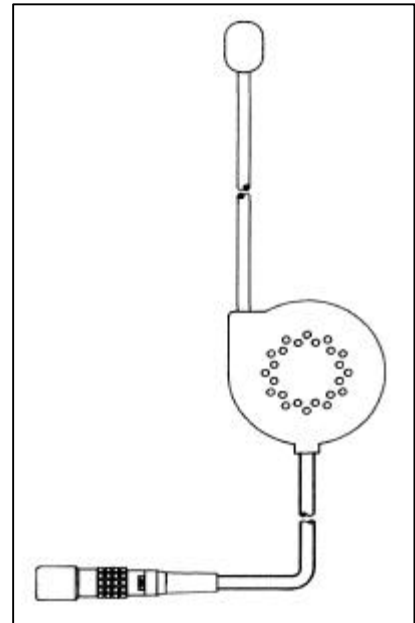
* = mit Stecker/with plug

HELMSPRECHGARNITUREN • HELMET HEADSETS

Elektret- und dynamische Mikrofone • Electret and dynamic microphones

HSG100

- robustes Lautsprechergehäuse mit integriertem Schwanenhalsmikrofon
- für beidseitige Trageweise in Helmen geeignet
- staub- und spritzwasserdicht (IP54)
- Elektretmikrofon 2 kOhm (bidirektional, super-geräuschkompensierend)
- Hörkapsel (40 Ohm/0,3 Watt)
- 0,3m PUR-Anschlußkabel 4-adrig, 2 Adern geschirmt, mit 6-pol. Sicherheitskupplung
- extra langer hochflexibler Schwanenhals, 300mm
- t = 12mm; Ø = 52mm; 75g
- **optional:** Vorverstärker, kundenspez. Stecker, andere Anschlußkabel, Sendetaste TF4, andere Schwanenhalslängen, andere Impedanzwerte



- solid loudspeaker housing with integrated boom microphone
- wearable on both side of the helmet
- dust- and splash-proof (IP54)
- electret microphone 2 kOhm (bidirectional, ultra-noise compensating)
- earphone (40 Ohm/0,3 watt)
- 0,3 PUR-cable 4-wired, 2 wires shielded, with 6-pol. safety connection
- extra long high-flexible microphone boom, 300mm
- d = 12mm; Ø = 52mm; 75g
- **option:** preamplifier, customized connectors, various cable connections, push-to-talk button TF4, other boom length, other impedances

Art.-Nr./art.-no.	Bezeichnung/description
2502-193-000-51	HSG100/RC139/TF4/V589/AK56/St. Bosch FuG10a/13a
2502-197-000-51	HSG100/RC139/TF4/V585/AK57/St. Bosch FuG10a (NRW)
2502-198-000-51	HSG100/RC139/C61/St. Lemo 5-pol. (NRW)
2502-196-000-51	HSG100/RC139/C61/St. Lemo 6-pol.
2704-067-000-51	AK56/V589/St. Lemo 6-pol. Bosch FuG10a/13a
2704-069-000-51	AK58/V599/St. Lemo 6-pol. AEG FuG10/13
2704-073-000-51	AK61/RC125/St. Lemo 6-pol. Motorola FuG11b/GP900