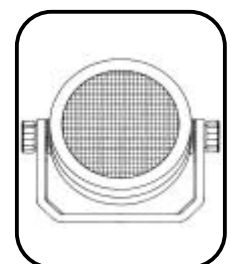




# **Lautsprecher**

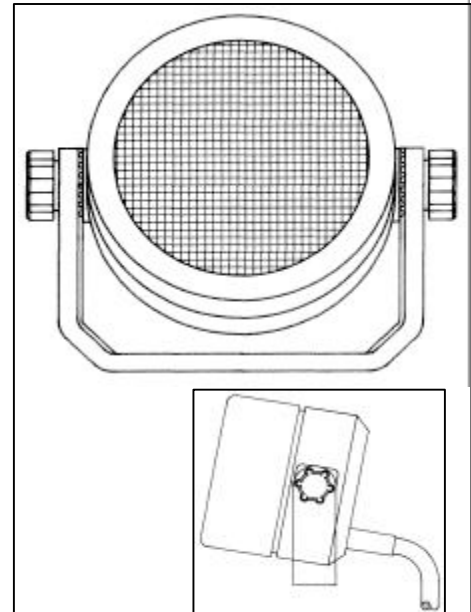
# **Loudspeakers**



- formstabiles Kunststoffgehäuse
- für Funk optimierter Frequenzbereich (KL1)
- für GSM erweiterter Frequenzbereich (KL1/B)
- 4 Ohm, max. 5 Watt (KL1); 8 Ohm, max. 3 Watt (KL1/B)
- PVC-Kabel 2-adrig
- elastischer Haltebügel
- t = 51mm\*; Ø = 58mm\*; 250g
- **optional:** Verstärker, kundenspez. Stecker, andere Kabellängen und Impedanzwerte

- solid plastic housing
- for radio optimized frequency range (KL1)
- for GSM extended frequency range (KL1/B)
- 4 Ohm, max. 5 watt (KL1); 8 Ohm, max. 3 watt (KL1/B)
- PVC-cable 2-wired
- flexible mounting bracket
- d = 51mm\*; Ø = 58mm\*; 250g
- **option:** amplifier, customized connectors, various cable lengths and impedances

## KL1



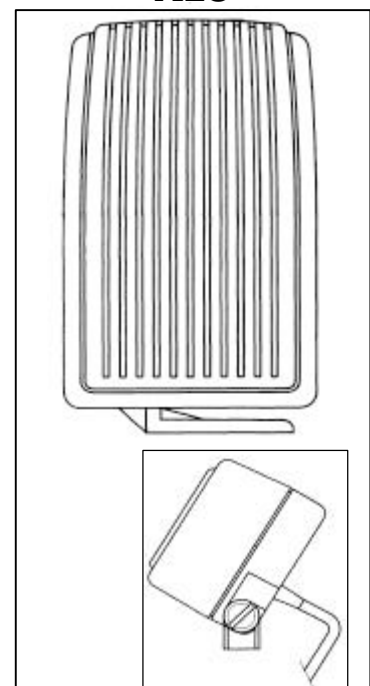
\* = ohne Bügel/without holder

Art.-Nr./art.-no.	Bezeichnung/description
2601-001-000-51	KL1/4Ohm/C37-2,0m
2601-040-000-51	KL1/4Ohm/C37-4,0m
2601-066-000-51	KL1/B/4Ohm/C37-2,0m
2601-047-001-51	KL1/B/8Ohm/C37-3,0m
2601-082-000-51	KL1/B/8Ohm/C37-2,5m/St. 3,5mm
2601-016-000-51	KL1/V192/C14-2m

- formstabiles Kunststoffgehäuse
- 4 Ohm, max. 5 Watt
- PVC-Kabel 2-adrig
- Klemm- und Schwenkhalterung
- l · b · t = 106 · 60 · 58mm; 300g
- **optional:** kundenspez. Stecker, andere Kabellängen und Impedanzwerte

- solid plastic housing
- 4 Ohm, max. 5 watt
- PVC-cable 2-wired
- clamping and rotating fastening
- l · w · d = 106 · 60 · 58mm; 300g
- **option:** customized connectors, various cable lengths and impedances

## KL3



Art.-Nr./art.-no.	Bezeichnung/description
2604-001-000-51	KL3/4-Ohm/C37-2,1m
2604-010-000-51	KL3/4-Ohm/C37-2,5m/St. 3,5mm
2604-002-000-51	KL3/8-Ohm/C37-2,1m
2604-024-000-51	KL3/8-Ohm/C37-3,0m/St. 3,5mm

## DHL1

- formstabilis Kunststoffgehäuse
- staub- und spritzwasserdicht (IP54)
- 8 Ohm,
- PVC-Kab
- Metall-H
- t = 78m
- **option**
- und Imp

**! ARTICLE IS NOT VALID ANY MORE !**

Use the following article, please:  
**DHL1/R**

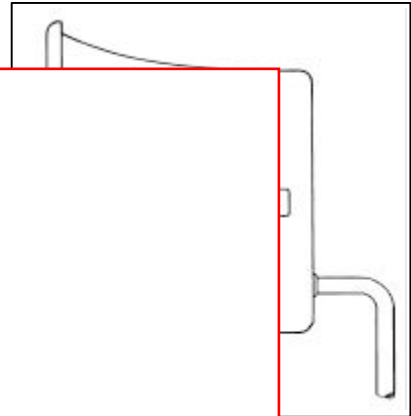
**Art.-No.:**

- 2602-045-000-51** DHL1/R 4 Ohm black
- 2602-045-000-53** DHL1/R 4 Ohm red
- 2602-046-000-51** DHL1/R 8 Ohm black
- 2602-046-000-53** DHL1/R 8 Ohm red
- 2602-047-000-51** DHL1/R 16 Ohm black
- 2602-047-000-53** DHL1/R 16 Ohm red
- 2602-048-000-51** DHL1/R 45 Ohm black w. AMP-Connector

**Technical data:**

ENGLISH: [http://www.peitel.eu/download/flyer\\_dhl1-r\\_en.pdf](http://www.peitel.eu/download/flyer_dhl1-r_en.pdf)

GERMAN: [http://www.peitel.eu/download/flyer\\_dhl1-r\\_de.pdf](http://www.peitel.eu/download/flyer_dhl1-r_de.pdf)



without holder

Art.-Nr./a	
2602-010-	
2602-011-	
2602-012-	
2602-012-	
2602-038-000-51	DHL1/V10/2/C50-2,0m