

ATTESTATION CE DE TYPE POUR LE GROUPE EEx em [ib] Ib II CT5 - II2GD
 INERIS 03ATEX0118X CONFORME AUX NORMES
 EN 50 014 - EN 50 019 - EN 50 020 - EN 50 028 - EN 50 281-1-1
 ET A LA DIRECTIVE ATEX 94/9/CE

EC-TYPE EXAMINATION CERTIFICATE: GROUP EEx em [ib] Ib II CT5 - II2GD
 INERIS 03ATEX0118X CONFORM TO EUROPEAN STANDARDS
 EN 50 014 - EN 50 019 - EN 50 020 - EN 50 028 - EN 50 281-1-1
 AND THE DIRECTIVE ATEX 94/9/CE

SECOND RECEPTEUR EN OPTION
 EXTRA RECEIVER ON REQUEST
 REF: MS533A2A

DESCRIPTION

CARTER CONSTITUE D'UNE BOITE ET D'UN COUVERCLE EN METAL LEGER PROTEGE
 PAR UNE PEINTURE EPOXY. LA FERMETURE DU COUVERCLE, SUR JOINT D'ETANCHÉITE
 EST ASSUREE PAR TROIS VIS EN INOX.

- (A) CARTE TELEPHONE DC/MF WK221CMAATX
- (B) CARTE CLAVIER 15 TOUCHES + LED WK092CMA
- (C) CARTE DE PROTECTION ENROBEE WK118PLIATX
- (D) 2 ENTREES DE CABLE EEX POUR CABLE Ø10 MINI A 13 MAXI EEL13C10*13ATX
- (E) COMBINE EN METAL LEGER MS436A13

POIDS NET: 4.2kg POIDS BRUT: 4.5kg

REFERENCE: TLA227A1A SCHEMA DE PRINCIPE: SP092CMA / SP118PLI / SP221CMA

DESCRIPTION

ENCLOSURE IN LIGHT ALLOY THE COVER IS FIXED TO THE BOTTOM CASE VIA 3 STAINLESS
 STEEL SCREWS. FINISH WITH EPOXY PAINT.

- (A) TELEPHONE PCB DC/DTMF WK221CMAATX
- (B) KEYBOARD PCB WITH 15-PUSH BUTTONS WITH LED WK092CMA
- (C) COATED PCB WK118PLIATX
- (D) 2 EEX CABLE GLANDS FOR CABLE Ø10 to 13mm EEL13C10*13ATX
- (E) LIGHT ALLOY COMPLETE HANDSET WITH ARMoured CORD MS436A13

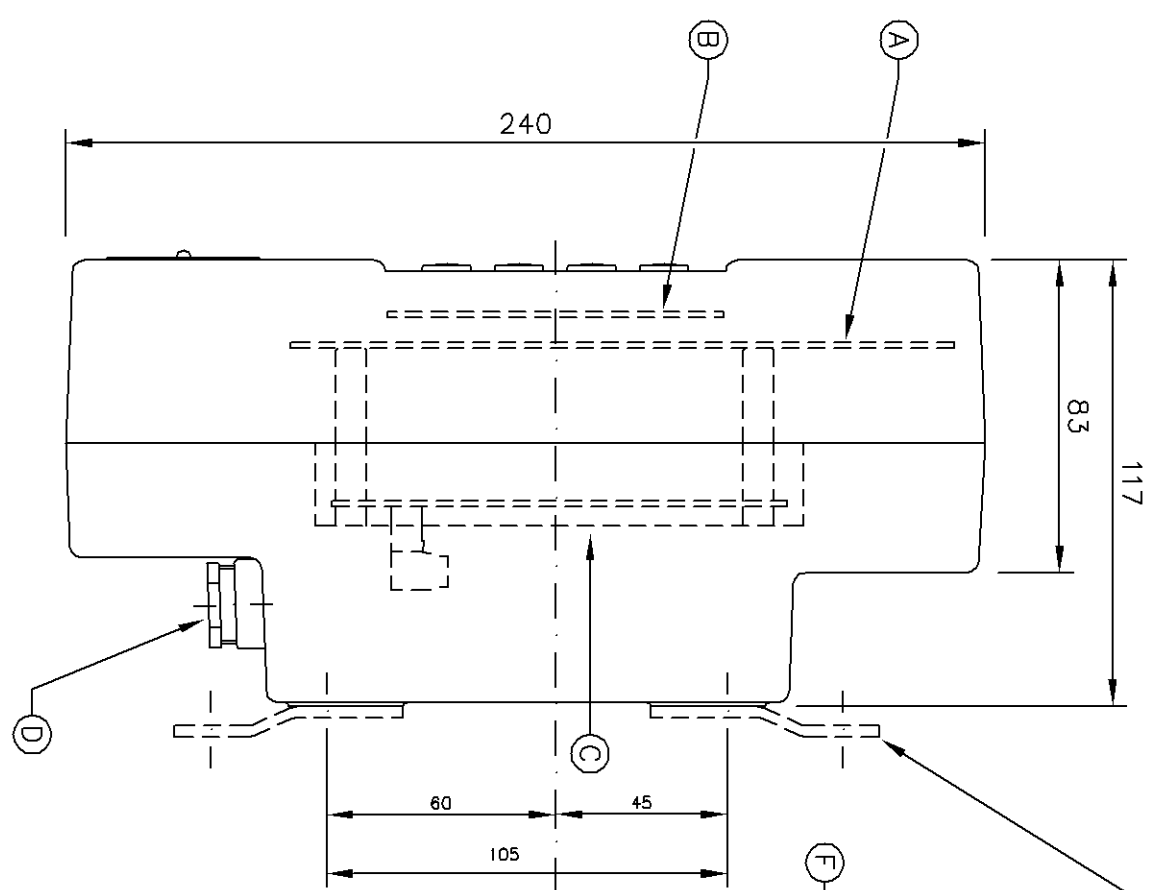
WEIGHT NET: 4.2kg GROSS WEIGHT: 4.5kg

REFERENCE: TLA227A1A CIRCUIT DIAGRAM: SP092CMA / SP118PLI / SP221CMA

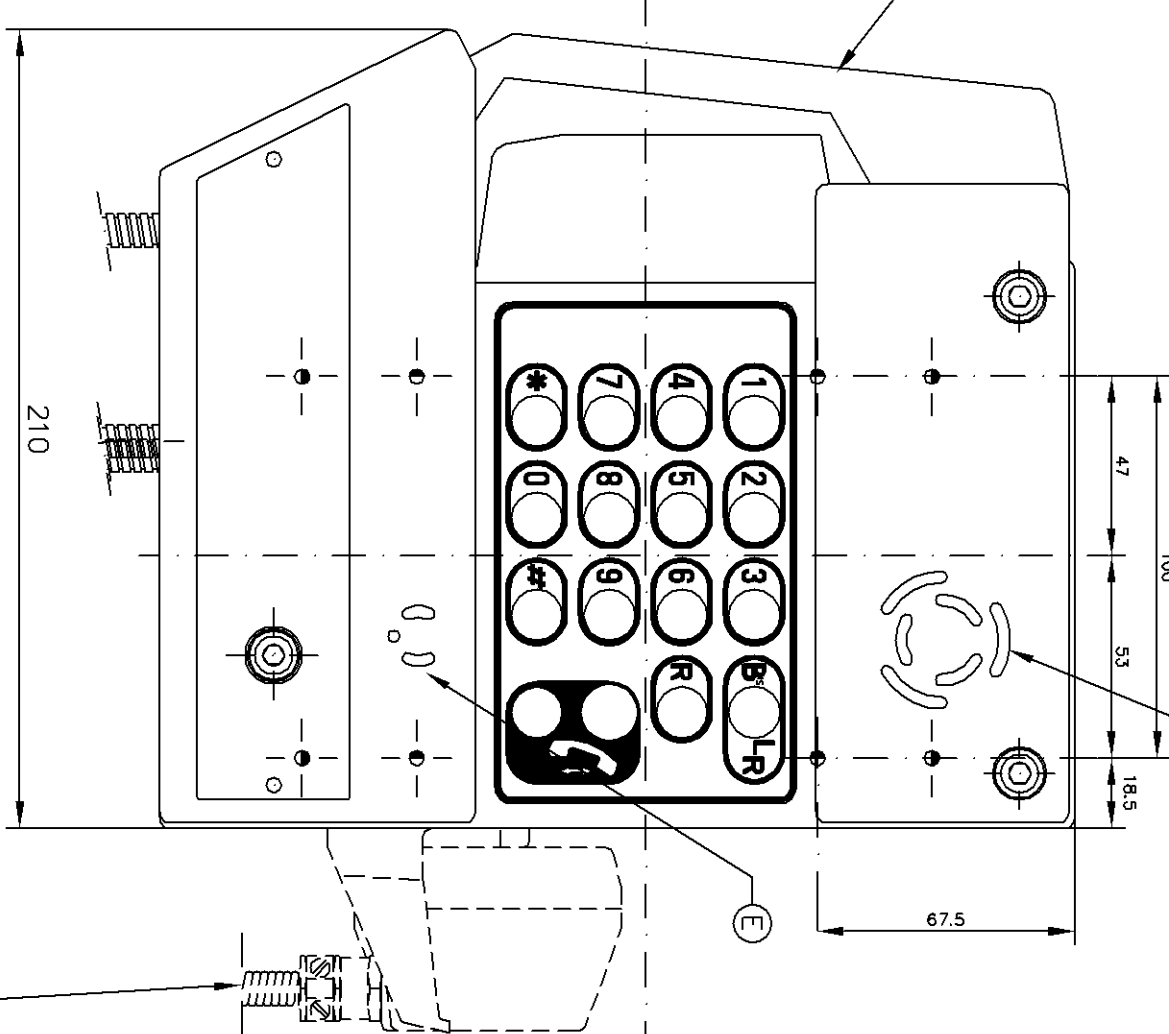
CONSTRUCTEUR Manufacturer		LE LAS		34/36 R. Roger SALENGRO F94134 FONTENAY/BOIS	
MATIERE:		EXECUTION:			
24/03/99		C	1	MISE A JOUR PLAQUE SIG.	
02/4/98		B	1	ROTAT. USINE. PIEZO	
19/12/97		A	1	1ere EMISSION/Initial issue	
DATES	REV.	ETABL	MODIFICATIONS	VERIFIE	APPROUVE
Dates	Rev.	Prepared	Revisions	Checked	Approved

POSTE TELEPHONIQUE ANTIDÉFLAGRANT
 A CLAVIER
 EEx e m [ib] Ib IIC T5 - II2GD
 FLAMEPROOF TELEPHONE WITH KEYBOARD

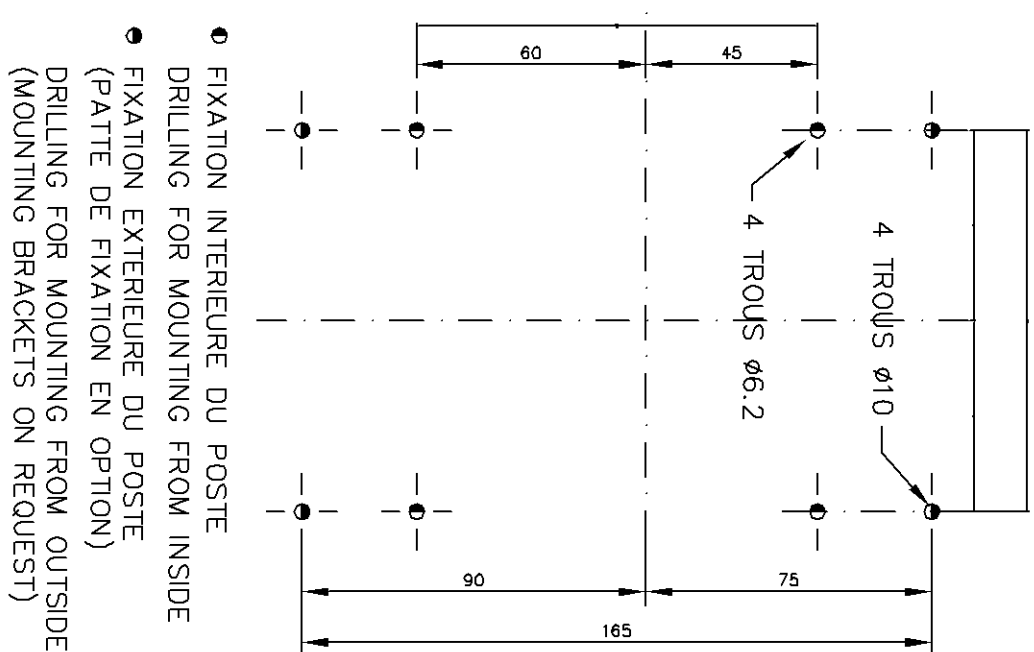
Echelle 1/2
 Tirair Plan 40
 Tirair disk 227A-ENC
 Planche
 Rev.
TLA9227A1A,C



PATTE DE FIXATION EN OPTION
MOUNTING BRACKETS ON REQUEST
REF: GM337E2



HURLEUR PIEZO
PIEZO HOWLER



● FIXATION INTERIEURE DU POSTE
DRILLING FOR MOUNTING FROM INSIDE

● FIXATION EXTERIEURE DU POSTE
(PATTE DE FIXATION EN OPTION)
DRILLING FOR MOUNTING FROM OUTSIDE
(MOUNTING BRACKETS ON REQUEST)

ATTESTATION CE DE TYPE POUR LE GROUPE EEx em [ib] ib II CTS - II2GD
INERIS 03ATEX0118X CONFORME AUX NORMES
EN 50 014 - EN 50 019 - EN 50 020 - EN 50 028 - EN 50 281-1-1
ET A LA DIRECTIVE ATEX 94/9/CE

EC-TYPE EXAMINATION CERTIFICATE: GROUP EEx em [ib] ib II CTS - II2GD
INERIS 03ATEX0118X CONFORM TO EUROPEAN STANDARDS
EN 50 014 - EN 50 019 - EN 50 020 - EN 50 028 - EN 50 281-1-1
AND THE DIRECTIVE ATEX 94/9/CE

SECOND RECEPTEUR EN OPTION
EXTRA RECEIVER ON REQUEST
REF: MS533A2A

DESCRIPTION

CARTER CONSTITUE D'UNE BOITE ET D'UN COUVERCLE EN METAL LEGER PROTEGE
PAR UNE PEINTURE EPOXY. LA FERMETURE DU COUVERCLE, SUR JOINT D'ETANCHÉITE
EST ASSUREE PAR TROIS VIS EN INOX.

- (A) CARTE TELEPHONE DC/MF WK221CMA1ATX
- (B) CARTE CLAVIER 15 TOUCHES + LED WK092CMA
- (C) CARTE DE PROTECTION ENROBEE WK118PLIATX
- (D) 2 ENTREES DE CABLE EEX POUR CABLE Ø10 A 13 MAXI EEL13C10*13ATX
- (E) MICROPHONE TYPE ELECTRET CE515V2
- (F) COMBINE EN METAL LEGER MS436A13

POIDS NET: 4.2Kg POIDS BRUT: 4.5Kg
REFERENCE: TLA227A1AT SCHEMA DE PRINCIPE: SP092CMA / SP118PLI / SP221CMA

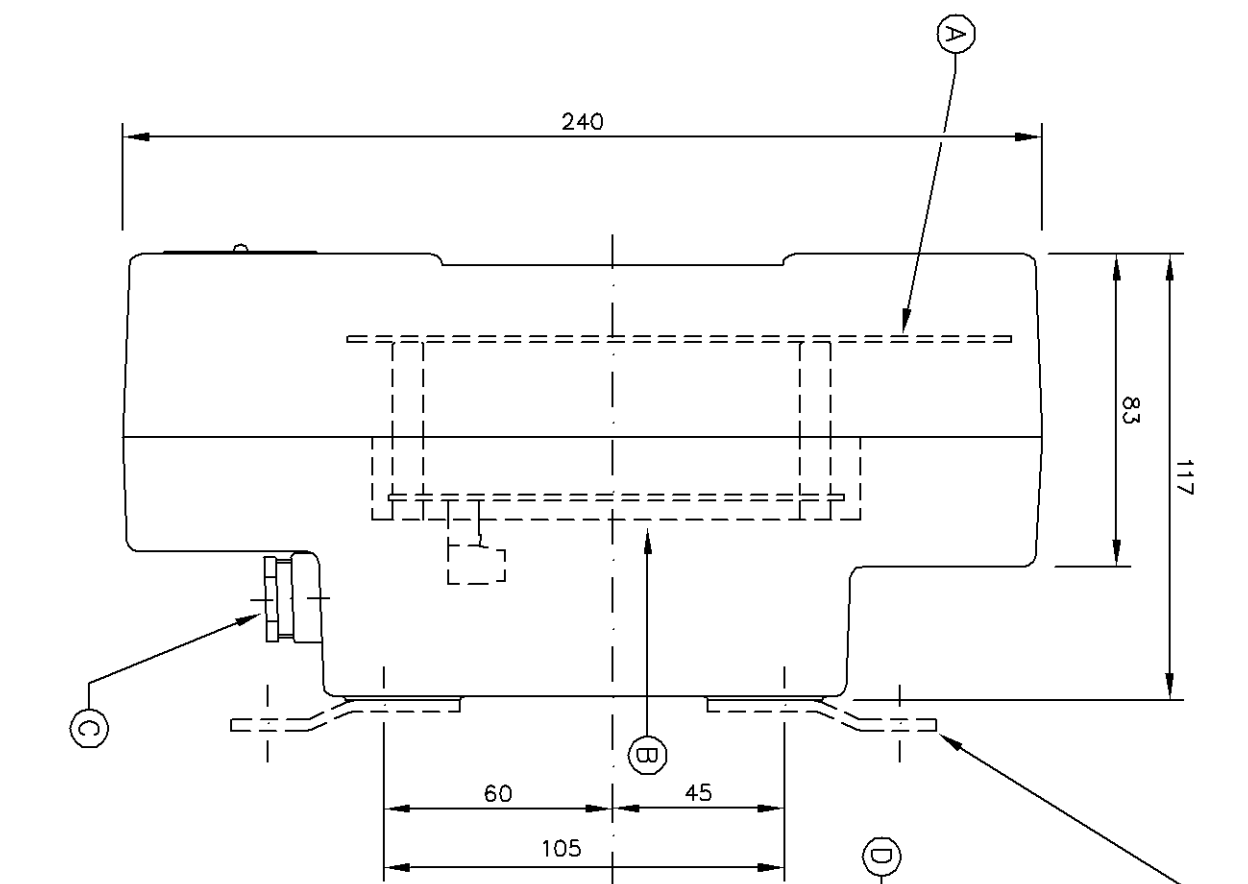
DESCRIPTION

ENCLOSURE IN LIGHT ALLOY THE COVER IS FIXED TO THE BOTTOM CASE VIA 3 STAINLESS
STEEL SCREWS. FINISH WITH EPOXY PAINT.

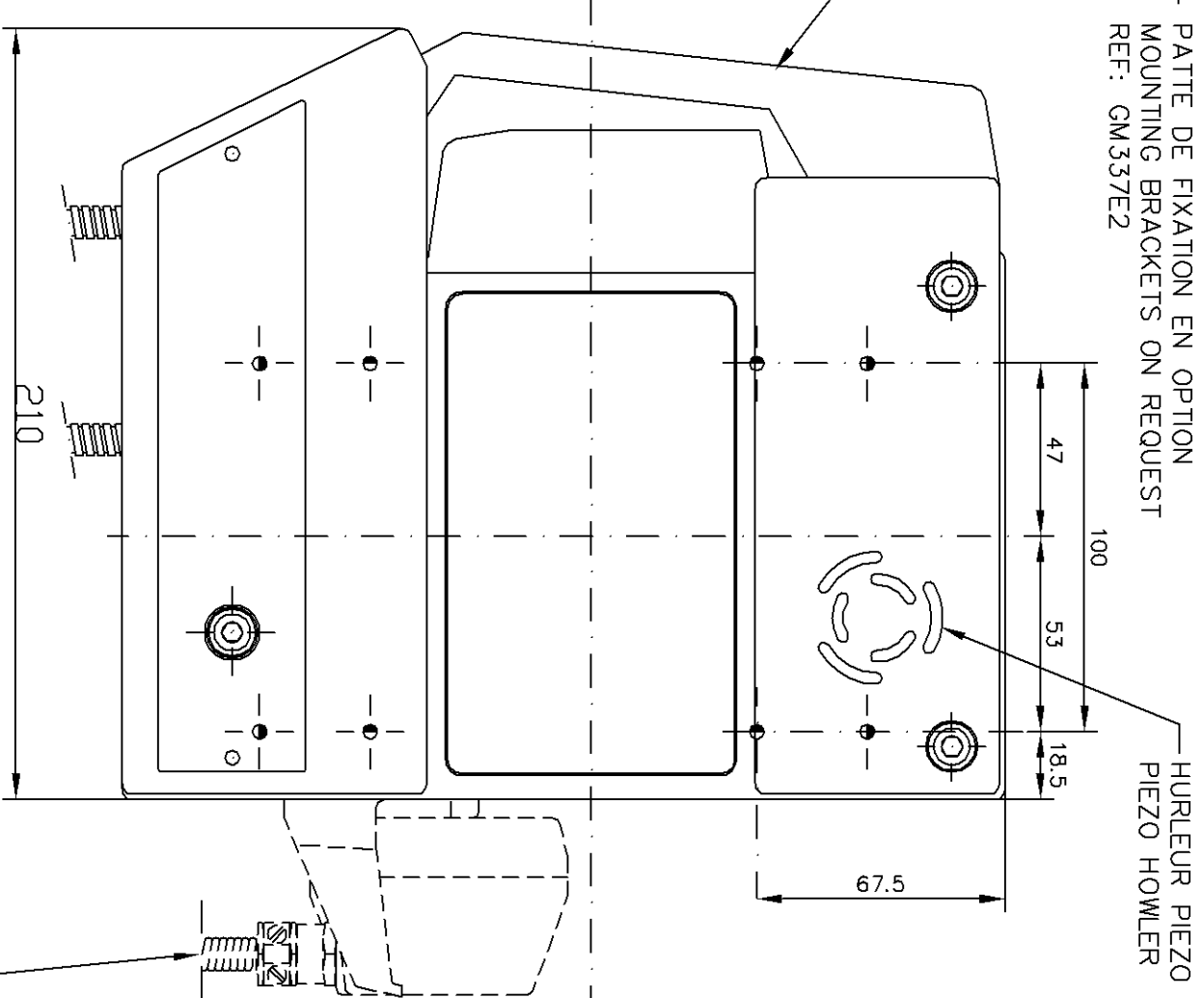
- (A) TELEPHONE PCB DC/DTMF WK221CMA1ATX
- (B) KEYBOARD PCB WITH 15-PUSH BUTTONS WITH LED WK092CMA
- (C) COATED PCB WK118PLIATX
- (D) 2 EEX CABLE GLANDS FOR CABLE Ø10 to 13mm EEL13C10*13ATX
- (E) ELECTRET TYPE MICROPHONE CE515V2
- (F) LIGHT ALLOY COMPLETE HANDSET WITH ARMoured CORD MS436A13

WEIGHT NET: 4.2Kg GROSS WEIGHT: 4.5Kg
REFERENCE: TLA227A1AT CIRCUIT DIAGRAM: SP092CMA / SP118PLI / SP221CMA

CONSTRUCTEUR Manufacturer		LE LAS		34/36 R. Roger SALENGRO F94134 FONTENAY/BOIS	
MATIERE:		EXECUTION:		Echelle Tirair Plan Tirair disk Planche	
POSTE TELEPHONIQUE ANTIDFLAGRANT A CLAVIER + MAINS LIBRES EEx e m [ib] ib IIC T5		1/2 40 227A-ENC		Rev.	
FLAMEPROOF TELEPHONE WITH KEYBOARD		TLA9227A1AT		D	
24/09/02	D	CT WK221CMA DEV. CNAT			
24/03/99	C	MISE A JOUR PLAQUE SIG.			
02/4/98	B	ROTAT. USINE. PIEZO			
19/12/97	A	1ere EMISSION/Initial issue			
DATES	REV.	ETABL	MODIFICATIONS	VERIFIE	APPROUVE
Dates	Rev.	Prepared	Revisions	Checked	Approved

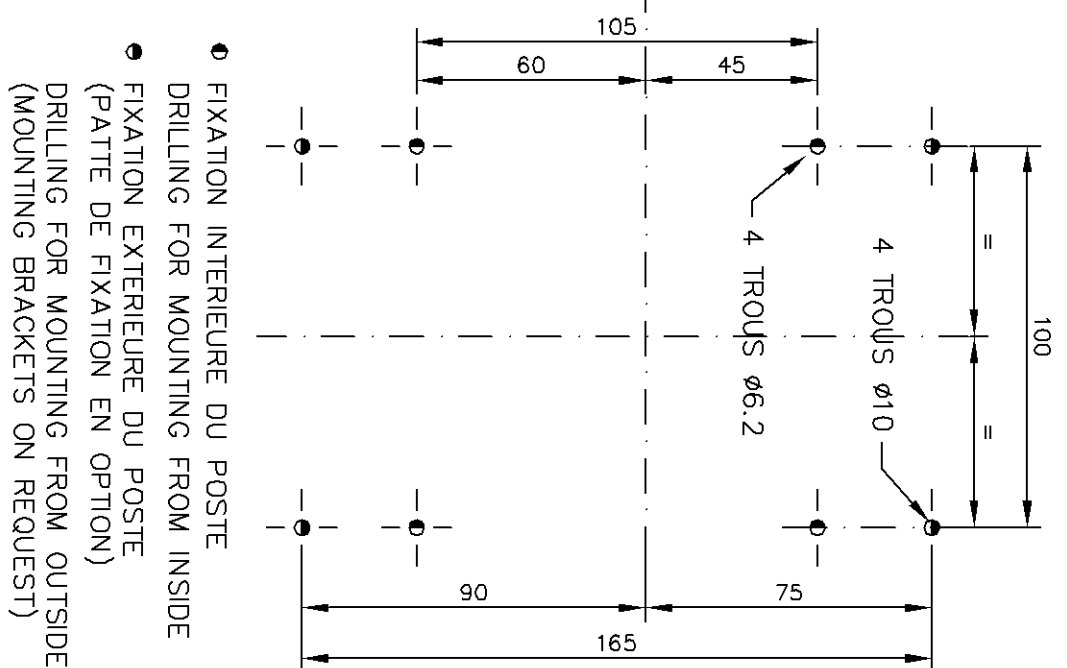


PATTE DE FIXATION EN OPTION
MOUNTING BRACKETS ON REQUEST
REF: GM337E2



HURLEUR PIEZO
PIEZO HOWLER

FIXATION



● FIXATION INTERIEURE DU POSTE
DRILLING FOR MOUNTING FROM INSIDE

● FIXATION EXTERIEURE DU POSTE
(PATTE DE FIXATION EN OPTION)
DRILLING FOR MOUNTING FROM OUTSIDE
(MOUNTING BRACKETS ON REQUEST)

ATTESTATION CE DE TYPE POUR LE GROUPE EEx em [ib] Ib II CT5 - II2GD
INERIS 03ATEX0118X CONFORME AUX NORMES
EN 50 014 - EN 50 019 - EN 50 020 - EN 50 028 - EN 50 281-1-1
ET A LA DIRECTIVE ATEX 94/9/CE

EC-TYPE EXAMINATION CERTIFICATE: GROUP EEx em [ib] Ib II CT5 - II2GD
INERIS 03ATEX0118X CONFORM TO EUROPEAN STANDARDS
EN 50 014 - EN 50 019 - EN 50 020 - EN 50 028 - EN 50 281-1-1
AND THE DIRECTIVE ATEX 94/9/CE

SECOND RECEPTEUR EN OPTION
EXTRA RECEIVER ON REQUEST
REF: MS533A2A

DESCRIPTION

CARTER CONSTITUER D'UNE BOITE ET D'UN COUVERCLE EN METAL LEGER PROTEGE
PAR UNE PEINTURE EPOXY. LA FERMETURE DU COUVERCLE, SUR JOINT D'ETANCHETE
EST ASSUREE PAR TROIS VIS EN INOX.

- Ⓐ CARTE TELEPHONE DC/MF WK221CMAATX
- Ⓑ CARTE DE PROTECTION ENROBEE WK118PLIATX
- Ⓒ 2 ENTREES DE CABLE EEX POUR CABLE Ø10 MINI A 13 MAXI EEL13C10*13ATX
- Ⓓ COMBINE EN METAL LEGER MS436A13

DESCRIPTION

ENCLOSURE IN LIGHT ALLOY THE COVER IS FIXED TO THE BOTTOM CASE VIA 3 STAINLESS
STEEL SCREWS. FINISH WITH EPOXY PAINT.

- Ⓐ TELEPHONE PCB DC/DTMF WK221CMAATX
- Ⓑ COATED PCB WK118PLIATX
- Ⓒ 2 EEX CABLE GLANDS FOR CABLE Ø10 to 13mm EEL13C10*13ATX
- Ⓓ LIGHT ALLOY COMPLETE HANDSET WITH ARMoured CORD MS436A13

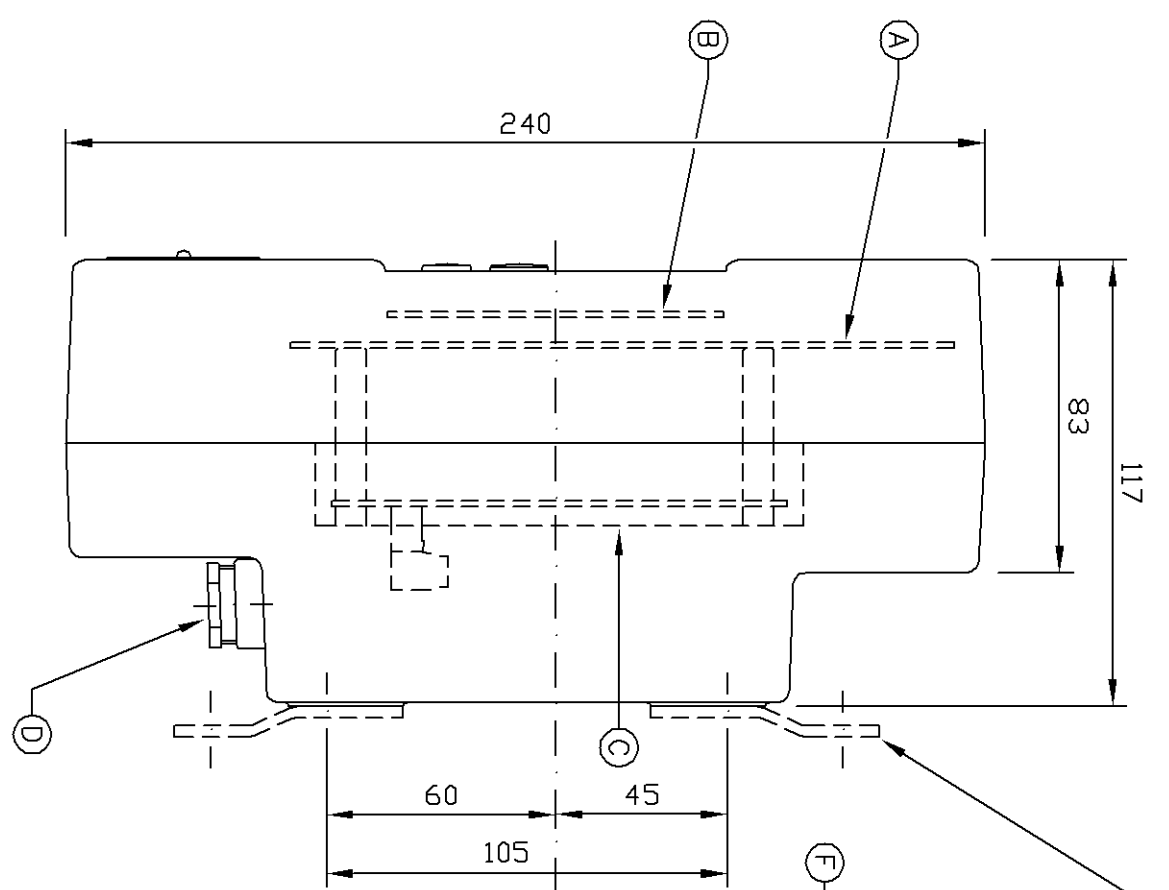
POIDS NET: 4Kg POIDS BRUT: 4.3Kg

WEIGHT NET: 4Kg GROSS WEIGHT: 4.3Kg

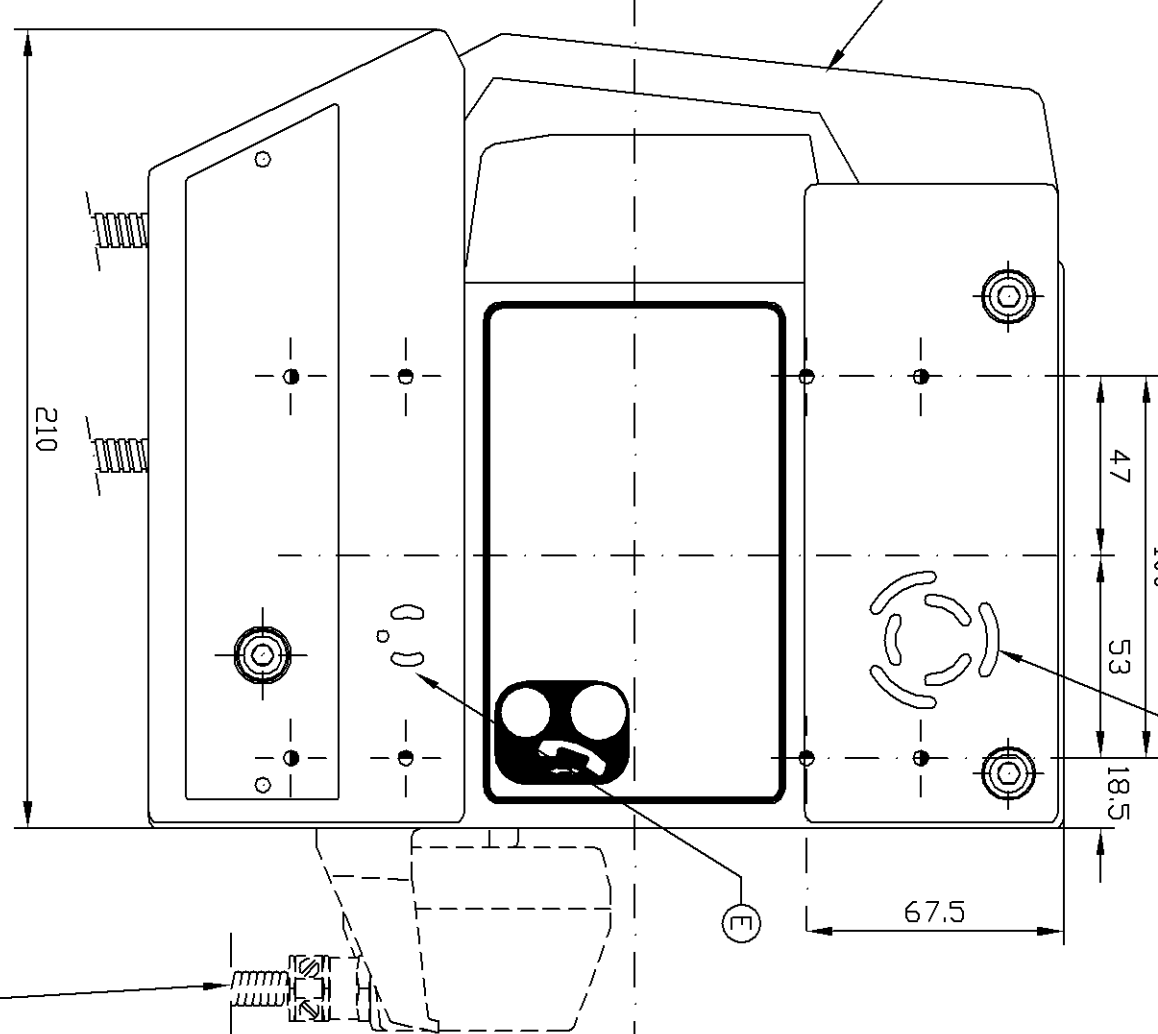
REFERENCE: TLC227A1A SCHEMA DE PRINCIPE: SP118PLI / SP221CMA

REFERENCE: TLC227A1A CIRCUIT DIAGRAM: SP118PLI / SP221CMA

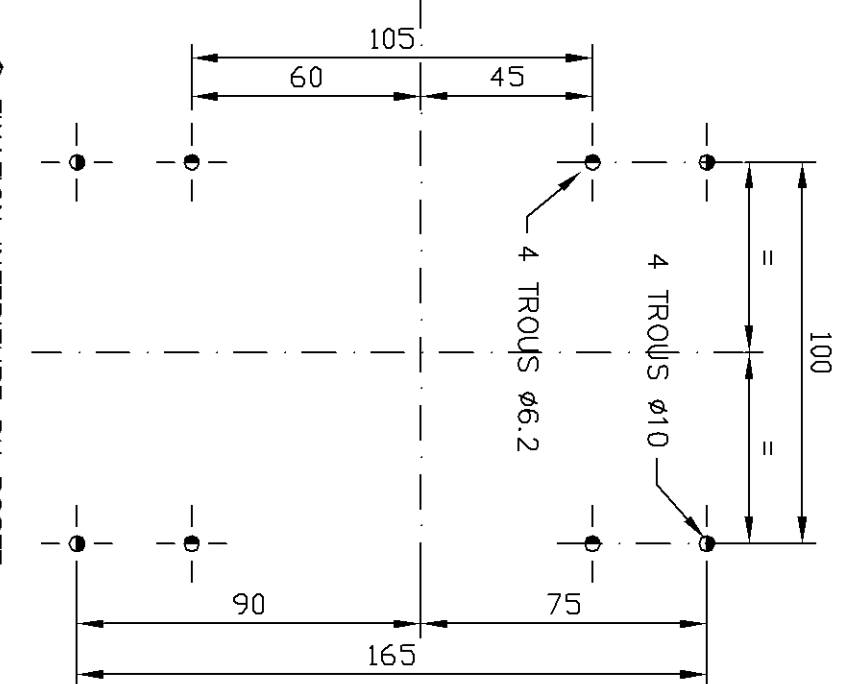
CONSTRUCTEUR Manufacturer		LE LAS		34/36 R. Roger SALENGRO F94134 FONTENAY/BOIS	
MATIERE:		EXECUTION:			
POSTE TELEPHONIQUE ANTIDFLAGRANT TYPE B.C AVEC COMBINE EEx e m [ib] Ib IIC T5		Echelle 1/2	Tirair Plan 40	Tirair disk 227A-ENC	Planche Rev.
FLAMEPROOF TELEPHONE WITHOUT KEYBOARD (HOT LINE)		TLC9227A1A,c			
24/03/99	C	+	F	MISE A JOUR PLAQUE SIG.	
2/04/98	B	+	B	ROTAT. USINA. PIEZO	
19/12/97	A	+	B	1ere EMISSION/Initial issue	
DATES	REV.	ETABL	MODIFICATIONS	VERIFIE	APPROUVE
Dates	Rev.	Prepared	Revisions	Checked	Approved



PATTE DE FIXATION EN OPTION
MOUNTING BRACKETS ON REQUEST
REF: GM337E2



HURLEUR PIEZO
PIEZO HOWLER



FIXATION

● FIXATION INTERIEURE DU POSTE
DRILLING FOR MOUNTING FROM INSIDE

● FIXATION EXTERIEURE DU POSTE
(PATTE DE FIXATION EN OPTION)
DRILLING FOR MOUNTING FROM OUTSIDE
(MOUNTING BRACKETS ON REQUEST)

ATTESTATION CE DE TYPE POUR LE GROUPE EEx em [ib] Ib II CT5 - II2GD
INERIS 03ATEX0118X CONFORME AUX NORMES
EN 50 014 - EN 50 019 - EN 50 020 - EN 50 028 - EN 50 281-1-1
ET A LA DIRECTIVE ATEX 94/9/CE

EC-TYPE EXAMINATION CERTIFICATE: GROUP EEx em [ib] Ib II CT5 - II2GD
INERIS 03ATEX0118X CONFORM TO EUROPEAN STANDARDS
EN 50 014 - EN 50 019 - EN 50 020 - EN 50 028 - EN 50 281-1-1
AND THE DIRECTIVE ATEX 94/9/CE

SECOND RECEPTEUR EN OPTION
EXTRA RECEIVER ON REQUEST
REF: MS533A2A

DESCRIPTION

CARTER CONSTITUE D'UNE BOITE ET D'UN COUVERCLE EN METAL LEGER PROTEGE
PAR UNE PEINTURE EPOXY. LA FERMETURE DU COUVERCLE, SUR JOINT D'ETANCHERITE
EST ASSUREE PAR TROIS VIS EN INOX.

- (A) CARTE TELEPHONE DC/MF WK221CMA1ATX
- (B) CARTE CLAVIER 15 TOUCHES + LED WK092CMA
- (C) CARTE DE PROTECTION ENROBEE WK118PLIATX
- (D) 2 ENTREES DE CABLE EEX POUR CABLE Ø10 A 13 MAXI EEL13C10*13ATX
- (E) MICROPHONE TYPE ELECTRET CE515V2
- (F) COMBINE EN METAL LEGER MS436A13

POIDS NET: 4Kg POIDS BRUT: 4.3Kg
REFERENCE: TLC227A1AT SCHEMA DE PRINCIPE: SP092CMA / SP118PLI / SP221CMA

DESCRIPTION

ENCLOSURE IN LIGHT ALLOY THE COVER IS FIXED TO THE BOTTOM CASE VIA 3 STAINLESS
STEEL SCREWS. FINISH WITH EPOXY PAINT.

- (A) TELEPHONE PCB DC/DTMF WK221CMA1ATX
- (B) KEYBOARD PCB WITH 15-PUSH BUTTONS WITH LED WK092CMA
- (C) COATED PCB WK118PLIATX
- (D) 2 EEX CABLE GLANDS FOR CABLE Ø10 to 13mm EEL13C10*13ATX
- (E) ELECTRET TYPE MICROPHONE CE515V2
- (F) LIGHT ALLOY COMPLETE HANDSET WITH ARMoured CORD MS436A13

WEIGHT NET: 4Kg GROSS WEIGHT: 4.3Kg
REFERENCE: TLC227A1AT CIRCUIT DIAGRAM: SP092CMA / SP118PLI / SP221CMA

CONSTRUCTEUR Manufacturer		LE LAS 34/36 R. Roger SALENGRO F94134 FONTENAY/BOIS	
MATIERE:		EXECUTION:	
24/09/02 D I I F CT WK221CMA DEV. CMAT		Echelle/Tirair Plan/Tirair disk/Planche	
24/03/99 C I I F MISE A JOUR PLAQUE SIG.		1/2 40 227A-ENC	
02/4/98 B I I F ROTAT. USINE. PIEZO		Rev.	
19/12/97 A I I F 1ere EMISSION/Initial issue		TLC9227A1AT, D	
DATES	REV. ETABL	MODIFICATIONS	VERIFIE APPROUVE
Dates	Rev. Prepared	Revisions	Checked Approved

POSTE TELEPHONIQUE ANTIDFLAGRANT
MAINS LIBRES AVEC COMBINE
EEx e m [ib] Ib IIC T5
FLAMEPROOF TELEPHONE SET