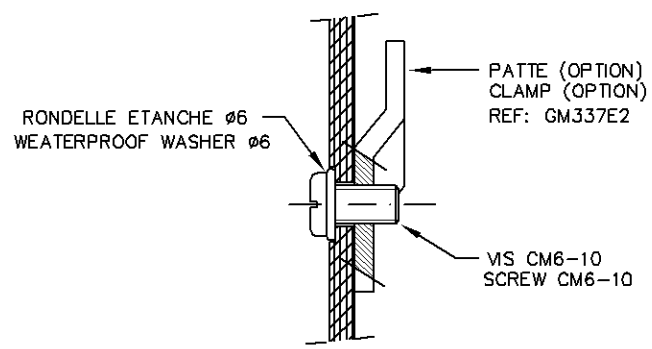
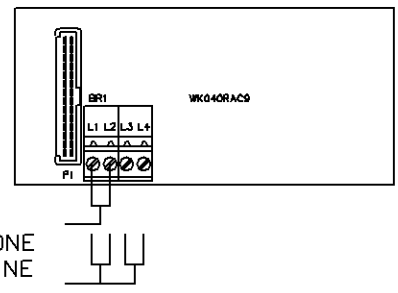
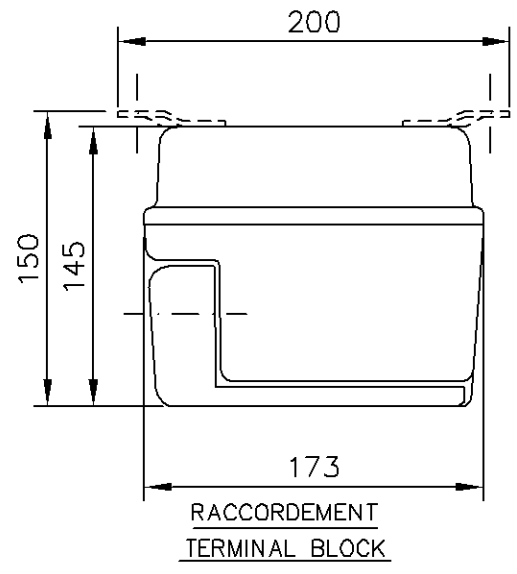


ENTREES POUR CABLE $\phi 13$ A 20
CABLE ENTRY $\phi 13$ to 20

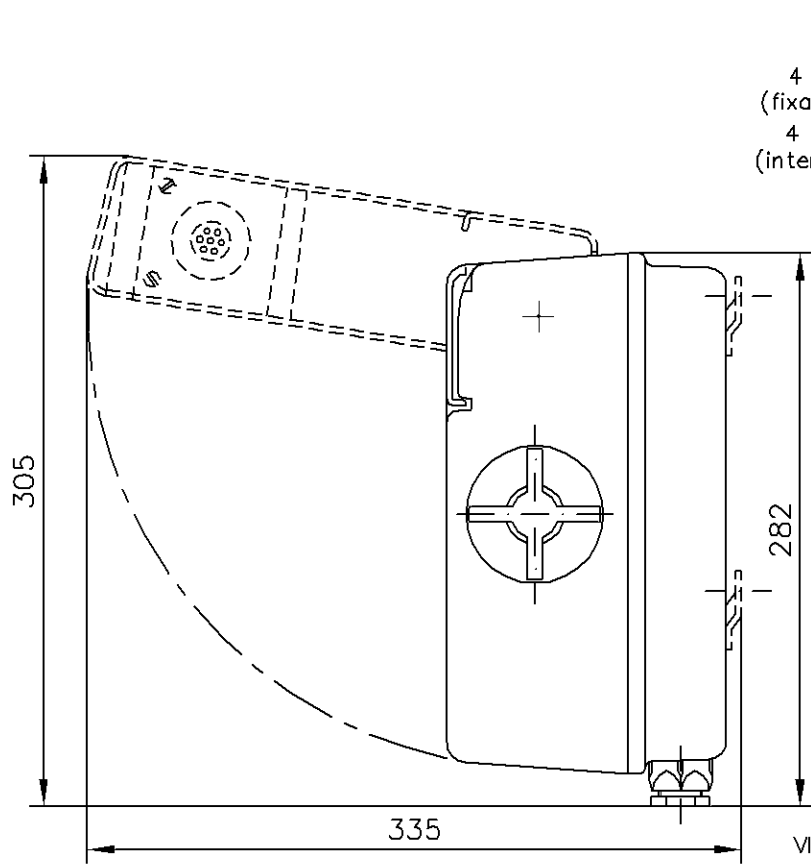
MONTAGE DES PATTES DE FIXATION (OPTION)
CLAMP ASSEMBLY (OPTION)



REFERENCE DES PATTES DE FIXATION MURAL
REF: GM337E2

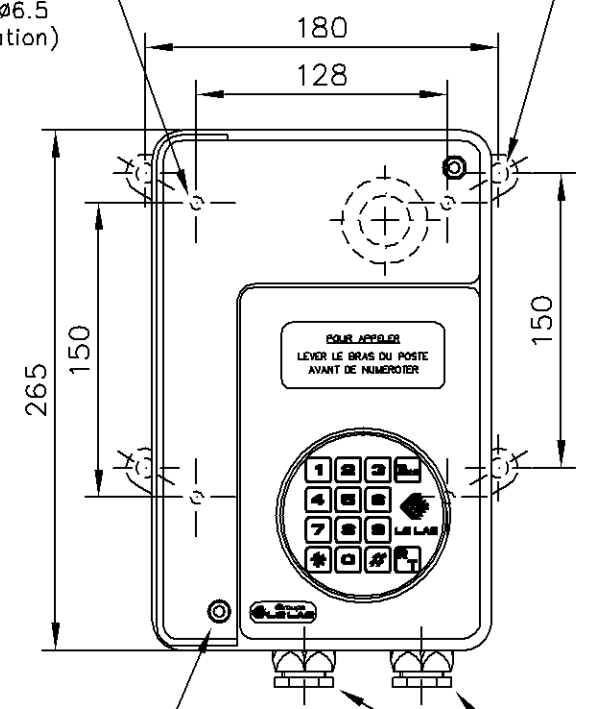


					CONSTRUCTEUR Manufacturer		LE LAS		34/36 R. Roger SALENGRO F94134 FONTENAY/BOIS			
					MATIERE:			EXECUTION:				
					POSTE TELEPHONIQUE A BRAS MOBILE BOITIER POLYESTER ETANCHE TYPE BC B.IMPEDANCE 2 ENTREES DE CABLE				Echelle	Tiroir Plan	Tiroir disk	Planche
									1/4		337E-ENC	Rev.
04/07/00	A	H. F.	1ere EMISSION/Initial issue		WATERPROOF TELEPHONE SET WITH PIVOTING HANDSET IN POLYESTER ENCLOSURE - TYPE BC (WITH KEYPAD)						TLS337E5BI/X1,A	
DATES Dates	REV. Rev.	ETABLI Prepared	MODIFICATIONS Revisions		VERIFIE Checked	APPROUVE Approved						



4 TROUS $\phi 6.5$
(fixation à l'int.)
4 HOLES $\phi 6.5$
(internal fixation)

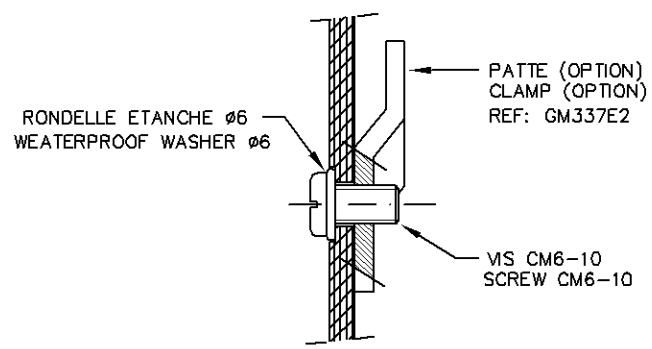
4 TROUS $\phi 10$
(fixation ext.)
4 HOLES $\phi 10$
(external fixation)



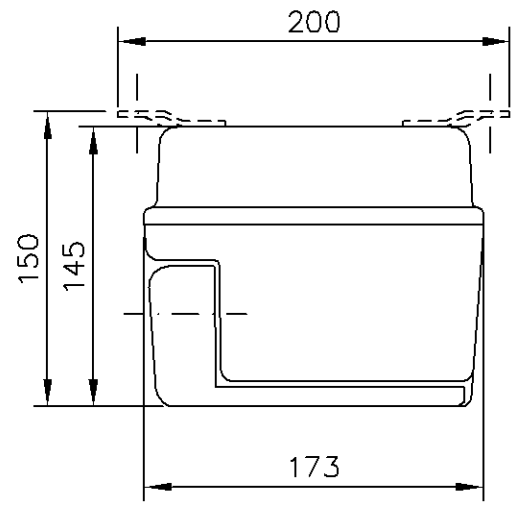
VIS DE FERMETURE
SCREW

ENTREES POUR CABLE $\phi 13$ A 20
CABLE ENTRY $\phi 13$ to 20

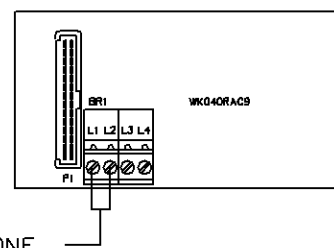
MONTAGE DES PATTES DE FIXATION (OPTION)
CLAMP ASSEMBLY (OPTION)



REFERENCE DES PATTES DE FIXATION MURAL
REF: GM337E2

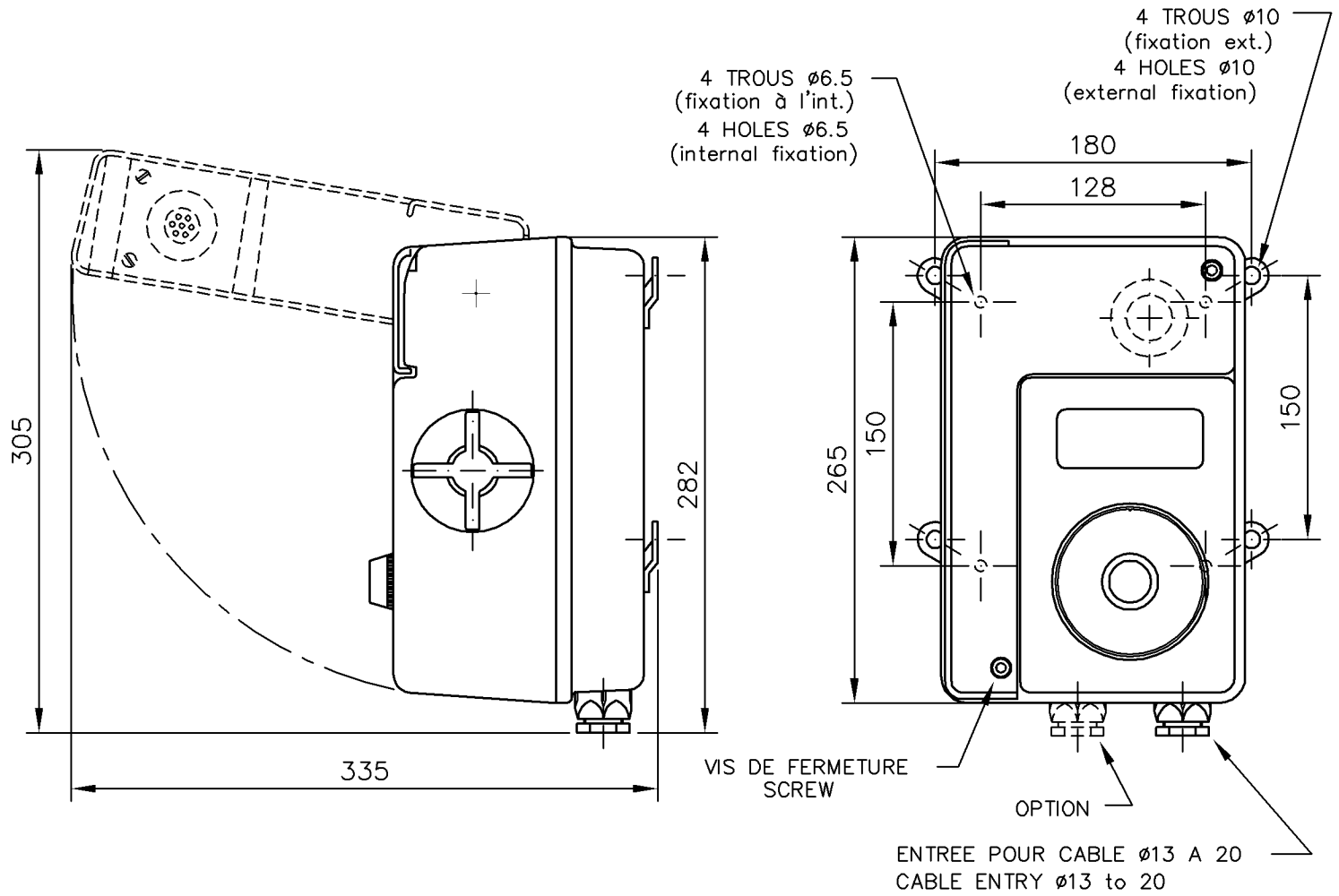


RACCORDEMENT
TERMINAL BLOCK



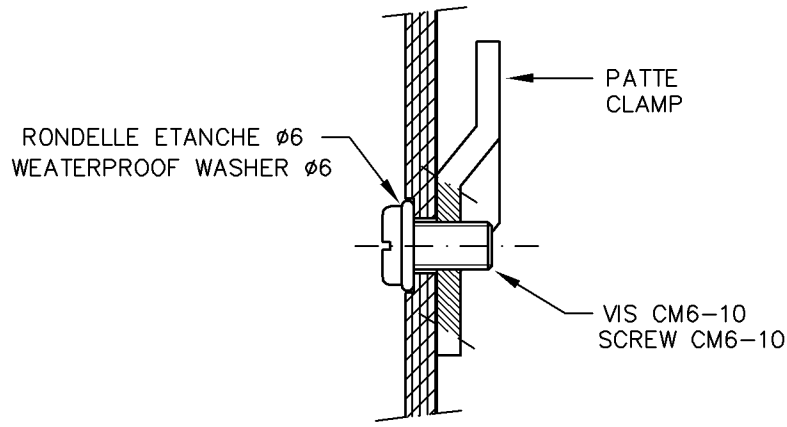
LIGNE TELEPHONE
CONNECTION LINE

					CONSTRUCTEUR Manufacturer		LE LAS		34/36 R. Roger SALENGRO F94134 FONTENAY/BOIS		
					MATIERE:			EXECUTION:			
					POSTE TELEPHONIQUE A BRAS MOBILE BOITIER POLYESTER ETANCHE TYPE BCA B.IMPEDANCE 2 ENTREES DE CABLE			Echelle	Tiroir Plan	Tiroir disk	Planche
								1/4	B23	337E-ENC	Rev.
21/02/01	B	H. F.	CARTE BORNIER WK040RAC9					Rev.			
14/03/00	A	H. F.	1ere EMISSION/Initial issue					Rev.			
DATES	REV.	ETABLI	MODIFICATIONS	VERIFIE	APPROUVE	WATERPROOF TELEPHONE SET WITH PIVOTING HANDSET IN POLYESTER ENCLOSURE - TYPE BCA (WITH KEYPAD)			TLS9337E5CL/X1, B		
Dates	Rev.	Prepared	Revisions	Checked	Approved						

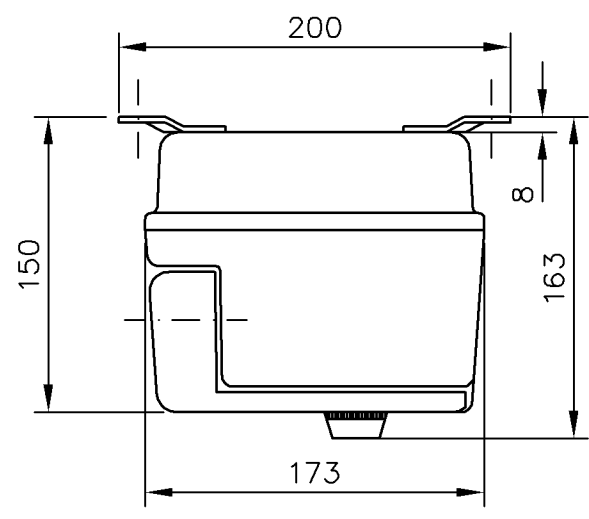


MONTAGE DES PATTES DE FIXATION
CLAMP ASSEMBLY

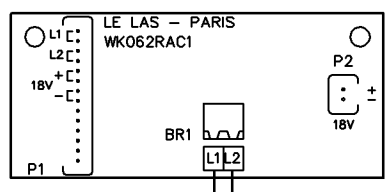
LES PATTES ET LA VISSERIE SONT LIVREES
DANS UN SACHET, DANS L'EMBALLAGE.
CLAMPS AND SCREWS ARE PACKED WITH
THE APPARATUS



NOTA:
AVANT L'UTILISATION DU POSTE, BRANCHER
LES PILES QUI SONT A L'INTERIEUR DU POSTE



RACCORDEMENT
TERMINAL BLOCK



LIGNE TELEPHONE
CONNECTION LINE

					CONSTRUCTEUR Manufacturer LE LAS 154, AVENUE DE WAGRAM - 75017 PARIS - FRANCE	
					MATIERE:	
					EXECUTION:	
					POSTE TELEPHONIQUE A BRAS MOBILE BOITIER POLYESTER ETANCHE BASSE IMPEDANCE TYPE TEX.FB	
					Echelle 1/4 Tiroir Plan 41 Tiroir disk 337E-ENC Planche	
					Rev.	
					TLS9337E5FB, A	
28/01/98 DATES Dates	A REV. Rev.	A. B ETABLI Prepared	1ere EMISSION/Initial issue MODIFICATIONS Revisions	VERIFIE Checked	APPROUVE Approved	WATERPROOF TELEPHONE SET WITH PIVOTING HANDSET IN POLYESTER ENCLOSURE - TYPE TEX.FB