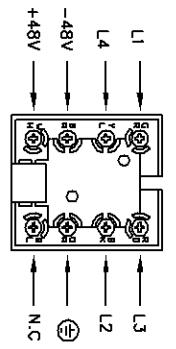


LEGENDE DES SYMBOLES
DU CLAVIER

- LEGEND OF THE KEYBOARD'S SYMBOLS
- ◆ APPEL GENERAL - GENERAL CALL
 - PAROLE ECOUTE - TO TALK / TO LISTEN
 - ⊗ CONFERENCE - CONFERENCE
 - ⊕ ANNULATION - CANCELLATION

RACCORDEMENT CLIENT
WIRING



RACCORDEMENT 2 FILS | L1+L2+
WIRING 2 WIRES | L1+L2+
RACCORDEMENT 4 FILS | L1+L2+L3+L4+
WIRING 4 WIRES | L1+L2+L3+L4+

DESCRIPTION

POSTE DE COMMANDE COMPOSE D'UNE FACE AVANT EN ALUMINIUM DE COULEUR NOIRE ET D'UN PUPITRE EN PLASTIQUE NOIR. CE POSTE EST EQUIPE DE:

- A 1 CARTE CLAVIER 16 TOUCHES AVEC AFFICHEUR WK153CLG
- B 1 MICRO ELECTRET CE515V2
- C 1 HAUT PARLEUR 4W 50 OHMS CE124V11
- D 1 CARTE POTENTIOMETRE 10K WK011POT
- E 1 CARTE MERE 5 WATTS UNIZG WK234U2G

DESCRIPTION

MASTER STATION WITH FRONT FACE IN ANODISED ALUMINIUM COLOR MATT BLACK WITH BOX IN PVC. EQUIPPED WITH:

- A 1 DIGITAL NUMERATION KEY BOARD WITH DISPLAY WK153CLG
- B 1 ELECTRET MICROPHONE CE515V2
- C 1 4W / 50 Ω LOUDSPEAKER CE124V11
- D 1 VOLUME CONTROL WK011POT
- E 1 MOTHER CARD WK234U2G

CE POSTE EST RACCORDE PAR 3 METRES DE CABLE SOUPLE A UNE PRISE TYPE RJ45 8 CONTACTS

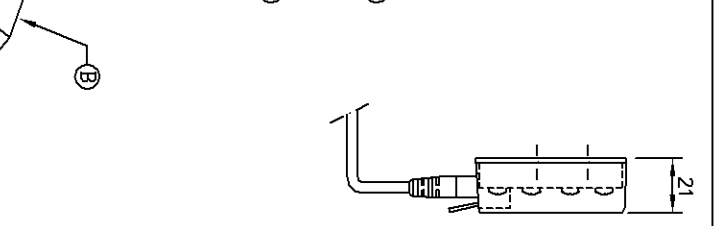
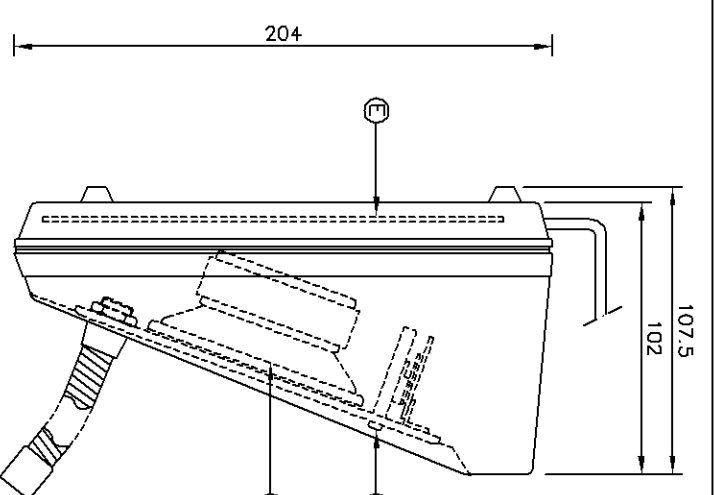
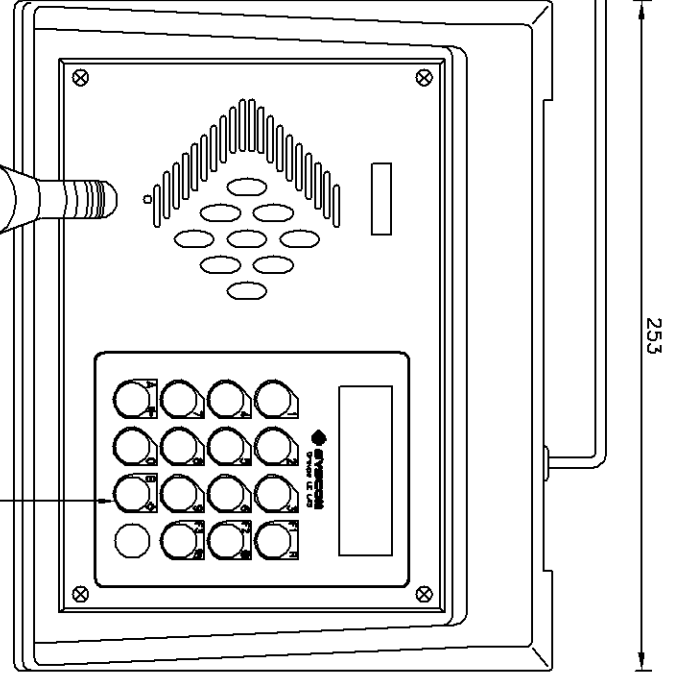
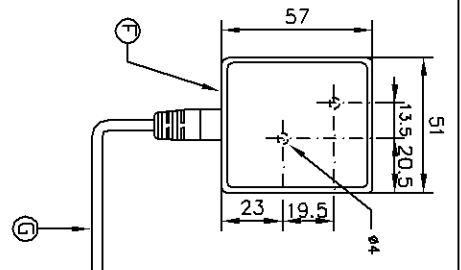
- F 1 PRISE RJ45 FEMELLE A VIS 8 CONTACTS CN660V4
- G 1 CABLE SOUPLE TYPE RJ45 MALE/MALE 8 CONTACTS YPE32A

REFERENCE: TCH153PGB (10 DIRECTIONS) SCHEMA DE PRINCIPE: SP153CLG + SP234U2G
REFERENCE: TCH153PGBT (100 DIRECTIONS)

CONSTRUCTEUR **SYSCOM** 34/36 R. Roger SALENARD F94134 FONTENAY/BOIS
 MANUFACTURER
 MATIERE: EXECUTION: Echelle Tirair Plan Tirair disk Planche
 L/2 01 153P-ENC
 UNI2G
 POSTE CHEF 10 OU 100 DIRECTIONS
 TYPE BUREAU MICRO INCORPORE
 MASTER STATION 10 or 100 LINES
TCH9153PGB

18/02/03	B	A	SUIVANT DM2091			
30/05/01	A	T	1ere EMISSION/Initial Issue			
DATE'S	REV	ETABL	MODIFICATIONS	VERIFIE	APPROUVE	
Dates	Rev	Issued	Revisions	Checked	Approved	

CIRCUIT DIAGRAM: SP153CLG + SP234U2G



CONSTRUCTEUR		SYSCOM		34/36 R. Roger SALENGRO F94134 FONTENAY/BOIS	
MATERIE:		EXECUTION:		Echelle Tirage Plan Tirage disk/Planche	
UN12G		L/2		01 153P-ENC	
POSTE CHEF 10 OU 100 DIRECTIONS		TYPE BUREAU MICRO SUR FLEXIBLE		TCH9153PGBL	
MASTER STATION 10 or 100 LINES					

LEGENDE DES SYMBOLES
DU CLAVIER

- LEGEND OF THE KEYBOARD'S SYMBOLS
- ◆ APPEL GENERAL - GENERAL CALL
 - ☒ PAROLE ECOUTE - TO TALK / TO LISTEN
 - ☒ CONFERENCE - CONFERENCE
 - ✚ ANNULLATION - CANCELLATION

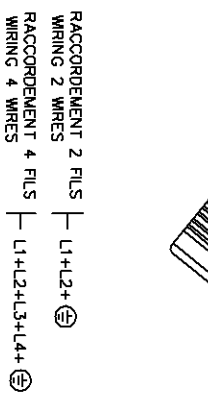
DESCRIPTION

POSTE DE COMMANDE COMPOSE D'UNE FACE AVANT EN ALUMINIUM DE COULEUR NOIRE ET D'UN PUPITRE EN PLASTIQUE NOIR. CE POSTE EST EQUIPE DE:

- Ⓐ 1 CARTE CLAVIER 16 TOUCHES AVEC AFFICHEUR WK153CLG
 - Ⓑ 1 MICRO SUR FLEXIBLE MPH113PV6
 - Ⓒ 1 HAUT PARLEUR 5W 50 OHMS CE124V11
 - Ⓓ 1 CARTE POTENTIOMETRE 10K WK011POT
 - Ⓔ 1 CARTE MERE 5 WATTS UN12G WK234U2G
- CE POSTE EST RACCORDE PAR 3 METRES DE CABLE SOUPLE A UNE PRISE TYPE RJ45 8 CONTACTS
- Ⓕ 1 PRISE RJ45 FEMELLE A VIS 8 CONTACTS CN660V4
 - Ⓖ 1 CABLE SOUPLE TYPE RJ45 MALE/MALE 8 CONTACTS YPE32A

POIDS: 2kg
 REFERENCE: TCH153PGBL (10 DIRECTIONS)
 REFERENCE: TCH153PGBLT (100 DIRECTIONS)
 SCHEMA DE PRINCIPE: SP153CLG + SP234U2G

RACCORDEMENT CLIENT
WIRING



DESCRIPTION

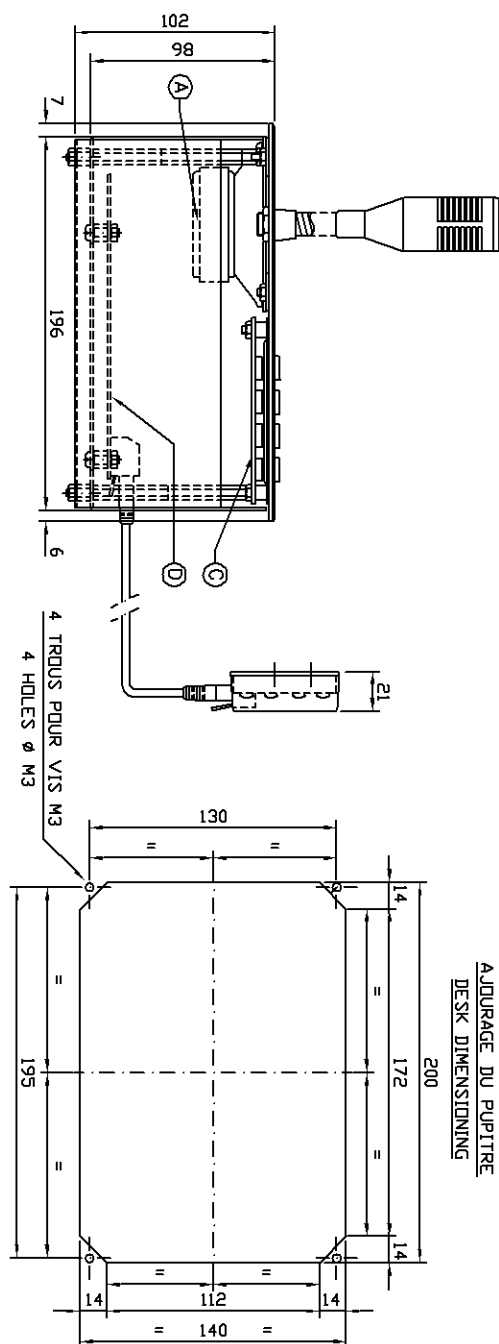
MASTER STATION WITH FRONT FACE IN ANODISED ALUMINIUM COLOR MATT BLACK WITH BOX IN PVC. EQUIPPED WITH:

- Ⓐ 1 DIGITAL NUMERATION KEY BOARD WITH DISPLAY WK153CLG
 - Ⓑ 1 MICROPHONE WITH FLEXIBLE STAND MPH113PV6
 - Ⓒ 1 SW / 50 Ω LOUDSPEAKER CE124V11
 - Ⓓ 1 VOLUME CONTROL WK011POT
 - Ⓔ 1 MOTHER CARD WK234U2G
- RACCORDEMENT 2 FILS | L1+L2+ |
- RACCORDEMENT 4 FILS | L1+L2+L3+L4+ |
- WIRING 2 WIRES
- WIRING 4 WIRES
- CE POSTE EST RACCORDE PAR 3 METRES DE CABLE SOUPLE A UNE PRISE TYPE RJ45 8 CONTACTS
- Ⓕ 1 SOCKET CN660V4
 - Ⓖ 1 CABLE 3 METER WITH PLUG YPE32A

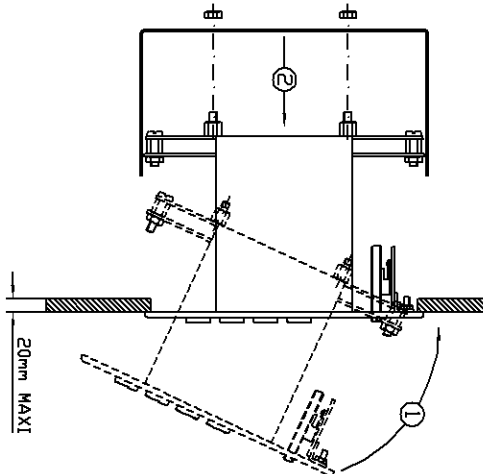
WEIGHT: 2kg
 REFERENCE: TCH153PGBL (10 WAYS)
 REFERENCE: TCH153PGBLT (100 WAYS)
 CIRCUIT DIAGRAM: SP153CLG + SP234U2G

18/02/03	C	△	SUIVANT DM2081			
13/07/00	B	△	PRISE RACCORDEMENT CLIENT			
28/04/99	A	△	here ENISSON/Initial Issue			
DATE'S	REV	ETABL	MODIFICATIONS	VERIFIE	APPROUVE	
		Treated	Revisions	Checked	Approved	

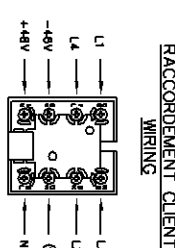
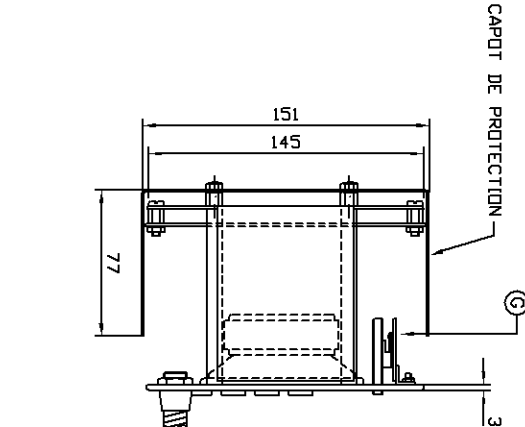
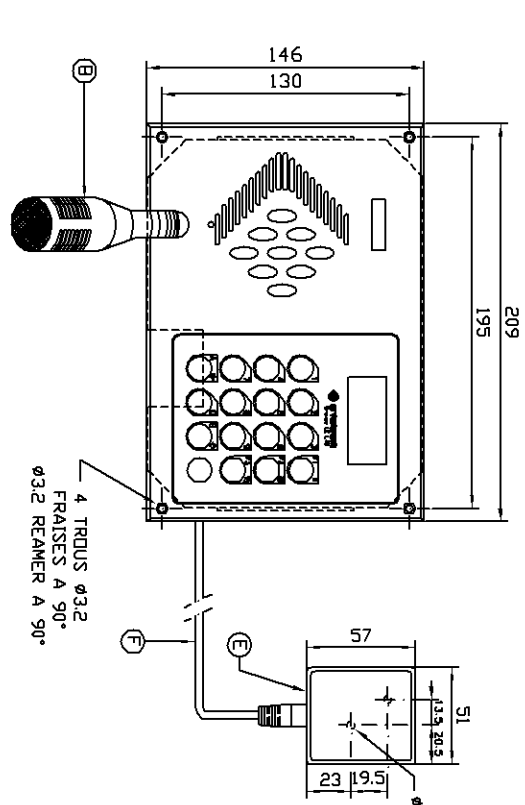
ADJURAGE DU PUPITRE
DESK DIMENSIONING



ENCASTREMENT
RECESSED FITTING



CONSTRUCTEUR Manufacturier		SYSCOM		34/36 R Roger SALONARD F9124 FONTENAY/BOIS	
MATIERE:		EXECUTION:			
UNITÉ		Echelle/Tirair Plan/Tirair disk/Planche		L 1/2 L 1/3 L 1/3-ENC	
POSTE CHEF 10 ou 100 DIRECTIONS		TCH9153PGEL			
TYPE ENCASTRE MICRO SUR FLEXIBLE		FD 10			
MASTER STATION 10 or 100 LINES					



DESCRIPTION
POSTE DE COMMANDE COMPOSE D'UNE FACE AVANT ET D'UN CAPOT DE PROTECTION EN ALUMINIUM DE COULEUR NOIRE, EQUIPE DE:

- Ⓐ 1 HAUT PARLEUR 4W 50 OHMS CEL24V11
- Ⓑ 1 MICRO SUR FLEXIBLE MPH113PV6
- Ⓒ 1 CARTE CLAVIER 16 TOUCHES AVEC AFFICHEUR WK153CLG
- Ⓓ 1 CARTE MERE UNIG2 WK234UG2
- Ⓔ 1 PRISE RJ45 FEMELLE A VIS 8 CONTACTS CN660V4
- Ⓕ 1 CABLE SOUPLE TYPE RJ45 MALE/MALE 8 CONTACTS YPE32A
- Ⓖ 1 POTENTIOMETRE 10K Ω WK011POT

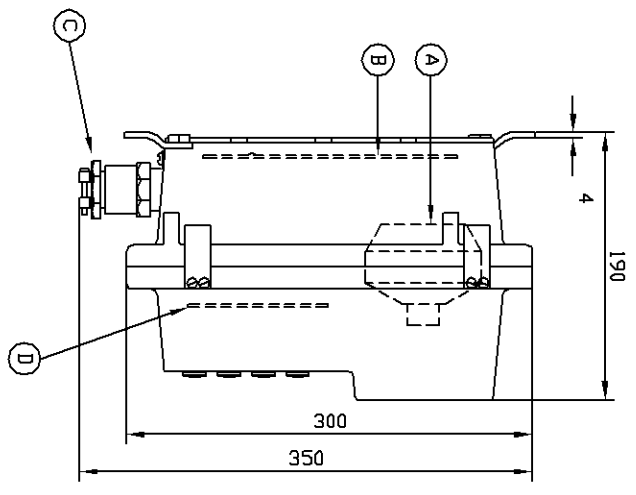
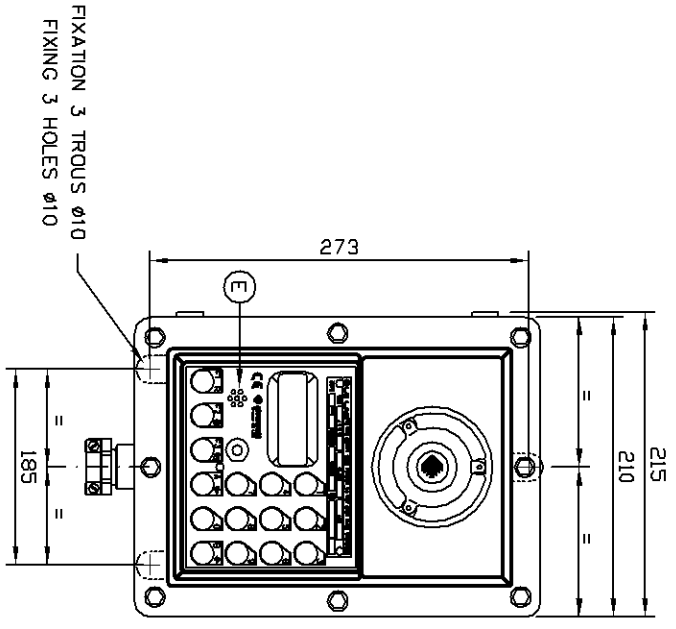
REFERENCE: TCH153PGEL (10 DIRECTIONS) SCHEMA DE PRINCIPE: SP153CLG + SP234UG2
REFERENCE: TCH153PGELT (100 DIRECTIONS)

DESCRIPTION
ANDISSED ALUMINIUM FACE PLATE PAINTED MATT BLACK WITH PROTECTING MATT BLACK ANDISSED ALUMINIUM REAR CASING EQUIPPED WITH:

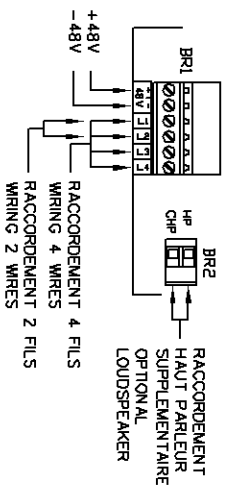
- Ⓐ 1 4W/50 Ω LOUDSPEAKER CEL24V11
- Ⓑ 1 MICROPHONE WITH FLEXIBLE STAND MPH113PV6
- Ⓒ 1 DIGITAL NUMERATION KEY BOARD WITH DISPLAY WK153CLG
- Ⓓ 1 MOTHER CARD WK234UG2
- Ⓔ 1 SOCKET CN660V4
- Ⓕ 1 CABLE 3 METER WITH PLUG YPE32A
- Ⓖ 1 VOLUME CONTROL WK011POT

REFERENCE: TCH153PGEL (10 WAYS) CIRCUIT DIAGRAM: SP153CLG + SP234UG2
REFERENCE: TCH153PGELT (100 WAYS)

ENCOMBREMENT
DIMENSIONS



RACCORDEMENT
(sur carte mere WK234U2G2)
WIRING
(on mother card WK234U2G2)



DESCRIPTION CARTIER CONSTITUE D'UNE BOITE ET D'UN COUVERCLE EN METAL LEGER PROTEGE PAR PEINTURE EPOXY PG13. LA FERMETURE DU COUVERCLE A CHARNIERES SEFFECTUE PAR 8 VIS CHC M8X20 EN ACIER INOX, TETES NOYEEES DANS UNE ALVEOLE.

CE CARTIER COMPREND:

- (A) 1 MOTEUR A CHAMBRE COMPRESSION 15W
- (B) 1 CARTE UNIVERSAL 2/4 FILS 15 WATTS
- (C) 1 ENTREE POUR CABLE Ø SUR GAINE 5 MINI A 12 MAXI
- (D) 1 CARTE CLAVIER UNIZG
- (E) 1 MICROPHONE ELECTRET

DESCRIPTION CASING CONSISTING OF A BOX AND COVER OF LIGHT ALLOY PROTECTED BY EPOXY PAINT PG13. THE HINGED COVER IS CLOSED BY 8 SCREWS CHC M8X20 IN STAINLESS STEEL WITH HEAD EMBEDDED IN A RECESS.

THIS CASING INCLUDES:

- (A) 1 LOUDSPEAKER'S MOTOR
- (B) 1 MOTHER CARD UNIZG
- (C) 1 CABLE GLAND FOR CABLE Ø ON SHEATH 5 MINI 12 MAX
- (D) 1 KEYBOARD CARD
- (E) 1 ELECTRET MICROPHONE

REFERENCE: TLH214AG (10 DIRECTIONS)
REFERENCE: TLH214AGT (100 DIRECTIONS)

SCHEMA DE PRINCIPLE: SP234U2G+SP133CLG

Certificat de conformité pour le groupe d'I.L.B.T6(85) L.C.I.E N°812081
Conforme aux normes NFC 23514 et 518

REFERENCE: TLH214AG (10 LINES)
REFERENCE: TLH214AGT (100 LINES)

CIRCUIT DIAGRAM: SP234U2G+SP133CLG

CONFORMITY CERTIFICATE FOR GROUP EEx d II B T6 (85) BY L.C.I.E N° 812081
IN CONFORMITY WITH THE NORMS NFC 23514 AND 23518.

CONSTRUCTEUR		SYSCOM		34/36 R. Roger SALENARDI F94134 FONTENAY/BOIS	
MANUFACTURER		MATERIE:		EXECUTION:	
DATE		UNIZG		Echelle/Tirair Plan/Tirair disk/Planche	
REV		POSTE CHEF A.D.F 10 OU 100 DIRECTIONS		L/4 01 214A-ENC	
ESTABL		10 OR 100 LINES EXPLOSIONPROOF MASTER STATION		TLH9214AG	
HERE		VERIFIE		APPROVE	
EMISSIION/Initial Issue		Checked		Approved	
MODIFICATIONS					
Revisions					

