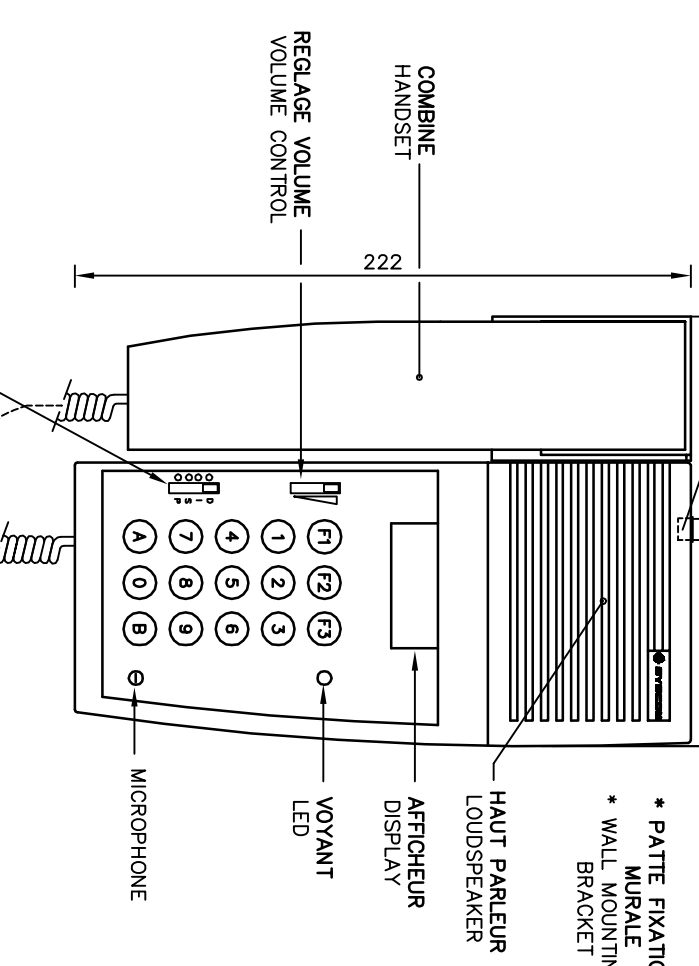
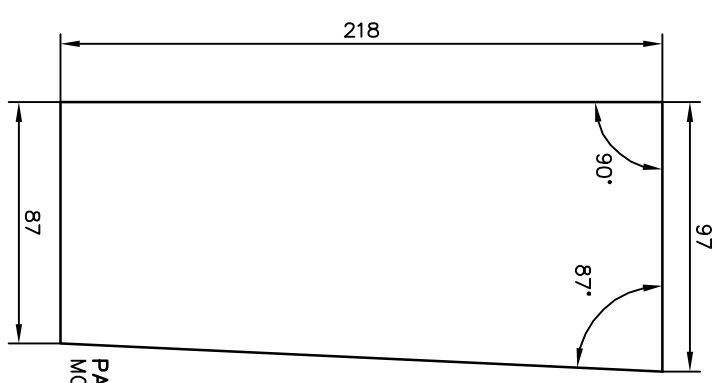


PRISE POUR CORDON  
AVEC FICHE RJ45  
CORD WITH PLUG RJ45

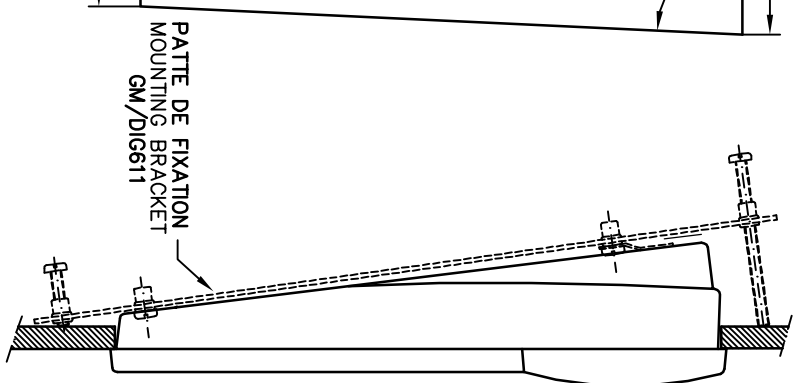
ENCOMBREMENT  
DIMENSIONS



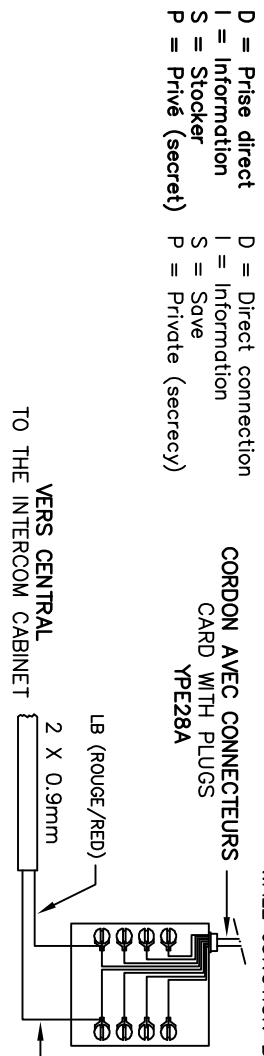
ENCASTREMENT  
FLUSH MOUNTING



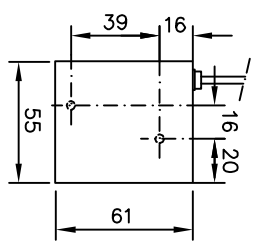
\* MONTAGE  
MOUNTING



BOITE DE RACCORDEMENT  
WALL JUNCTION BOX



DETAIL FIXATION  
FIXING DETAILS



BOITE DE RACCORDEMENT  
AVEC PRISE RJ11  
WALL JUNCTION BOX  
WITH SOCKET RJ11  
CM648VI

**DESCRIPTION**

Boîtier en matière plastique résistance (ABS), cordon et connecteur de raccordement, équipé de:

- 1 Combiné téléphonique
- 1 Haut parleur
- 1 Microphone
- 1 Clavier de sélection
- 1 Afficheur d'informations à cristaux liquides.
- 1 Circuit numérique avec amplificateur 2 watts
- 1 Commutateur d'information
- 1 Potentiomètre de volume

**DESCRIPTION**

Hard plastic enclosure (ABS) with cord and plug equipped:

- 1 Handset
- 1 Loudspeaker
- 1 Microphone
- 1 Keyboard
- 1 Informations LCD display
- 1 Digital board with 2 watts amplifier
- 1 Information property switch
- 1 Volume control

\* OPTIONAL:  
Wall or flush mounting  
(See drawing GM/DIG9611)

REFERENCE: DIG/DEE61102/2

REFERENCE: DIG/DEE61102/2

CONSTRUCTEUR Manufacturer **SYSCOM** 34/36 R. Roger SALENGRI F94134 FONTENAY/BOS

MATIERE: EXECUTION:

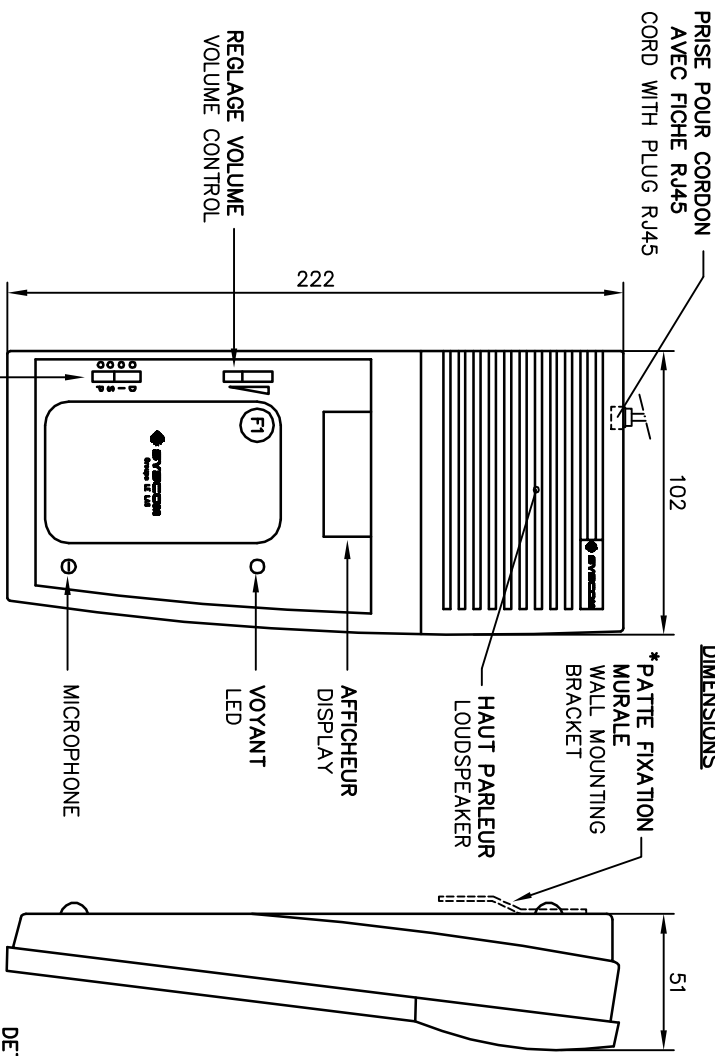
DIGICOM: POSTE CHEF AVEC COMBINE  
MASTER STATION OFFICE TYPE

Echelle 1/2 Tiror x Plan Tiror disk Planche DIG

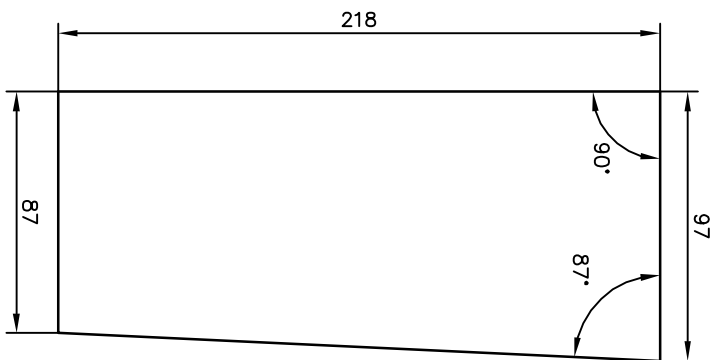
DIG/DEE61102/2

DATE	REV.	ETABL.	MODIFICATIONS	VERIFIE	APPROUVE
Date	Rev.	Drawn	Revisions	Checked	Approved
19/3/98	B	U	MISE A JOUR		
31/7/97	A	U	1ere EMISSION/Initial Issue		

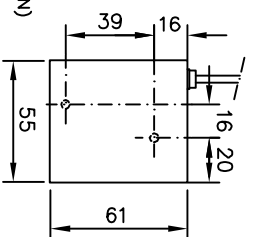
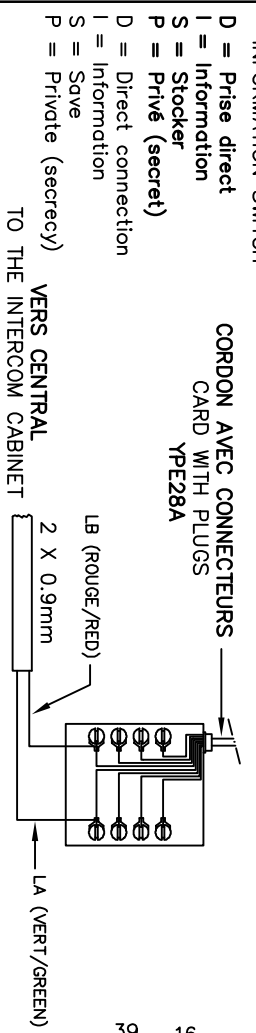
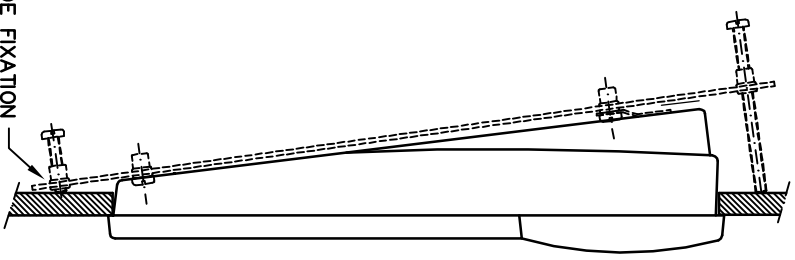
**ENCOMBREMENT DIMENSIONS**



**ENCASTREMENT FLUSH MOUNTING**



**\* MONTAGE MOUNTING**



**BOITE DE RACCORDEMENT AVEC PRISE RJ11 WALL JUNCTION BOX WITH SOCKET RJ11**  
CM648V1

**PATTE DE FIXATION MOUNTING BRACKET**  
GM/DIG611

**DESCRIPTION**

Boîtier en matière plastique résistance (ABS), cordon et connecteur de raccordement, équipé de:

- 1 Haut parleur
- 1 Microphone
- 1 Bouton d'appel programmable
- 1 Afficheur d'informations à cristaux liquides.
- 1 Circuit numérique avec amplificateur 2 watts
- 1 Commutateur d'information
- 1 Potentiomètre de volume

**DESCRIPTION**

Hard plastic enclosure (ABS) with cord and plug equipped:

- 1 Loudspeaker
- 1 Microphone
- 1 Programmable call button
- 1 Informations LCD display
- 1 Digital board with 2 watts amplifier
- 1 Information property switch
- 1 Volume control

**OPTION:**

\* Fixation murale ou à encastrer (Voir plan GM/DIG9611)

**REFERENCE:** DIG/DEE61101/2/X1

**OPTIONAL:**

\* Wall or flush mounting (See drawing GM/DIG9611)

**REFERENCE:** DIG/DEE61101/2/X1

CONSTRUCTEUR Manufacturer		<b>SYSCOM</b>		34/36 R. Roger SALENGRI F94134 FONTENAY/BOS	
MATIERE:		EXECUTION:		Echelle/Tracé Plan/Tracé disk/Planche	
DIGICOM: POSTE SECONDAIRE BUREAU/MURAL		OU ENCASTRABLE		1/2 x DIG	
SUB STATION OFFICE, WALL OR FLUSH MOUNTING		DIG/DEE61101/2/X1		FOLD	
19/3/98	B	MISE A JOUR			
01/7/97	A	Version EMISSION/Initial Issue			
DATES	REV.	ETABL.	MODIFICATIONS	VERIFIE	APPROUVE
Date	Rev.	Drawn	Revisions	Checked	Approved