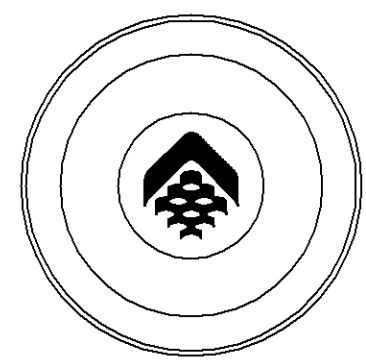


PRESSION SONORE: 1w/1m 92dB R3dB  
 BANDE PASSANTE: 500 A 7000Hz  
 ANGLE DISPERSION: 150°  
 SOUND PRESSURE LEVEL: 1w/1m 92dB R3dB  
 FREQUENCY RANGE: 500 TO 7000Hz  
 DISPERSION ANGLE: 150°



**DESCRIPTION:**

PAVILLON EN ALLIAGE D'ALUMINIUM MOULE SOUS PRESSION RECOUVERT D'UNE PEINTURE EPOXY.  
 FERMETURE DU COUVERCLE SUR JOINT PLASTIQUE IMPERMEABLE PAR 3 VIS DE SECURITE EN ACIER INOXYDABLE Ø8 A 6 PANS CREUX.  
 ETIERRE DE FIXATION ORIENTABLE EN AGIER INOXYDABLE.  
 MOTEUR ELECTRO-DYNAMIQUE A CHAMBRE DE COMPRESSION 15 WATTS 16 (30 WATTS CREEPE) REFERENCE CE 225V7.  
 RACCORDEMENT SUR BORNES A VISSEUR.  
 1 PRESSE ETROUPE EG88 POUR CABLE Ø SUR GAINÉ 5 MINI A 12 MAXI Ø EXTERIEUR Ø20 ET 1 BOUCHON D'OBSTRUCTION.  
 POUR 2ème P.E  
 CLASSE D'EXPLOSION: EEx d IIC T6  
 CERTIFICAT DE CONFORMITE: INERIS 94.C1004X  
 POIDS: SANS TRANSFORMATEUR +7.5KG, AVEC TRANSFORMATEUR OU AMPLIFICATEUR +8KG.

**DESCRIPTION:**

CASE IN MOLDED ALUMINIUM ALLOY. EPOXY PAINT.  
 COVER FIXED BY 6 STAINLESS-STEEL HEXAGONAL BOLTS.  
 STAINLESS-STEEL ORIENTABLE BRACKET.  
 ELECTRO-DYNAMIC MOTOR WITH COMPRESSION CHAMBER 15 WATTS 16 (30 WATTS PEAK) REFERENCE CE225V7.  
 CONNECTION ON SCREW TERMINAL BLOCKS.  
 1 CABLE GLAND ENTRE EG88 FOR CABLE Ø ON SHEATH 5 MINI TO 12 MAXI Ø EXTERNAL 20 AND 1 STOPPING PLUG.  
 FOR 2<sup>nd</sup> CABLE GLAND.  
 EXPLOSION CLASS: EEx d IIC T6  
 CERTIFIED BY: INERIS 94.C1004X  
 WEIGHT: WITHOUT TRANSFORMER 7.5KG, WITH TRANSFORMER OR AMPLIFIER +8KG.

**VARIANTES**  
 VARIANTS

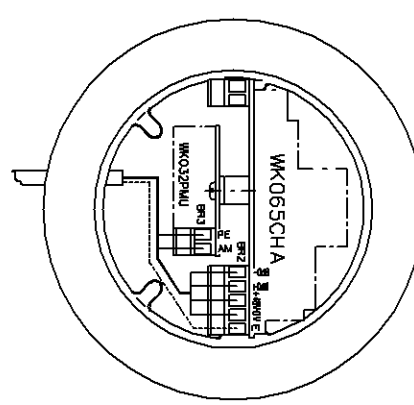
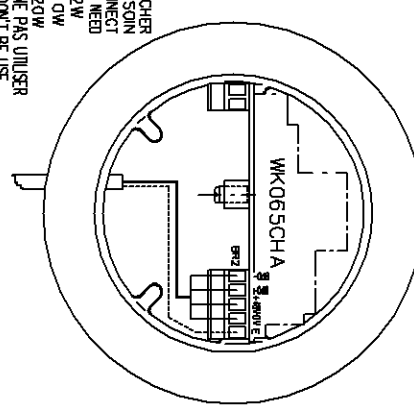
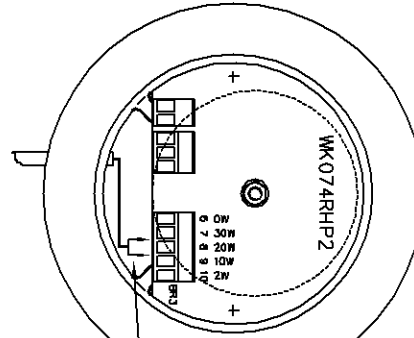
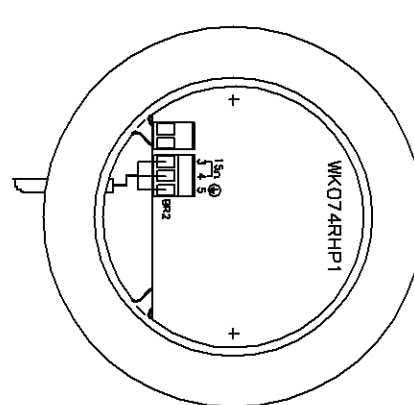
RED225A1C1F	AVEC AMPLI 15W WITH 15W AMPLI	WK0655CHA + WK032PMU
RED225A1C1E	AVEC AMPLI 15W WITH 15W AMPLI	WK0655CHA
RED225A1C1D	AVEC TRANSFO 100V WITH 100V TRANSFO	WK074RHP2
RED225A1C1A	SANS TRANSFO WITHOUT TRANSFO	WK074RHP1
REFERENCE	EQUIPMENT / EQUIPMENT	CIRCUITS

(SANS TRANSFORMATEUR)  
(WITHOUT TRANSFORMER)

(AVEC TRANSFORMATEUR 100V)  
(WITH 100V TRANSFORMER)

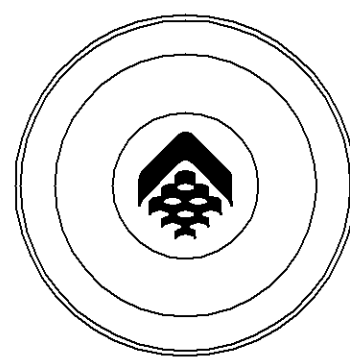
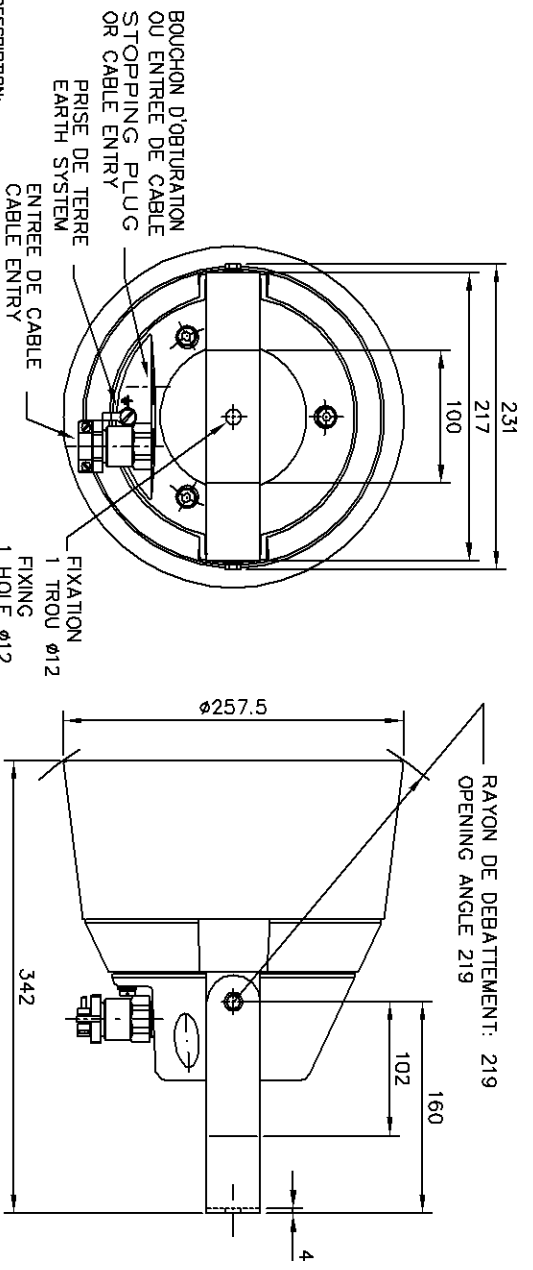
(AVEC AMPLI 15W)  
(WITH 15W AMPLIFIER)

(AVEC AMPLI 15W ET MUTING)  
(WITH 15W AMPLIFIER AND MUTING)



PLUS A BRANCHER  
 SUIVANT BESON  
 WIRE TO CONNECT  
 ACCORDING TO NEED  
 6-10 — 2W  
 6-9 — 10W  
 6-8 — 20W  
 6-7 — NE PAS UTILISER  
 DON'T BE USE

CONSTRUCTEUR Manufacturer		<b>SYSCOM</b> 34/36 R. Roger SALENRO F94134 FONTENAY/BOIS	
MATIERE:		EXECUTION:	
HAUT-PARLEUR ANTIDÉFLAGRANT A CHAMBRE DE COMPRESSION 20 WATTS EEx d IIC T6 / IP667 EXPLOSIONPROOF HORN LOUDSPEAKER		Echelle	Tirail / Plan / Tirail / disk / Planche
		1/4	01 203
		<b>RED9225A1C</b>	
1/06/92	A	F	Issu DIVISION/Initial issue
DATES	REV	ETABLI	MODIFICATIONS
Date	Rev	Prepared	Revisions
			VERIFIE
			APPROUVE
			Checked
			Approved



PRESSION SONORE: 1w/1m 105dB R3dB  
 BANDE PASSANTE: 500 A 7000Hz  
 ANGLE DISPERSION: 150°  
 SOUND PRESSURE LEVEL: 1w/1m 105dB R3dB  
 FREQUENCY RANGE: 500 TO 7000Hz  
 DISPERSION ANGLE: 150°

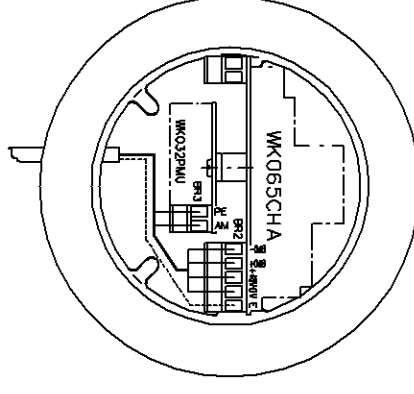
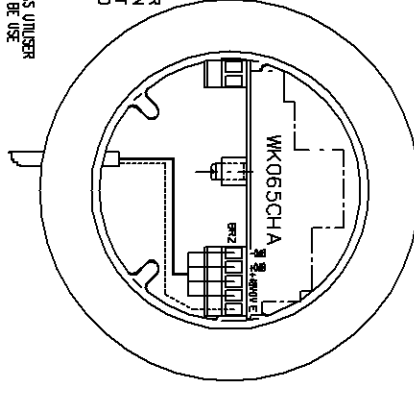
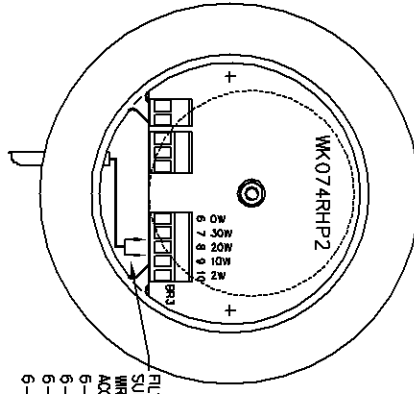
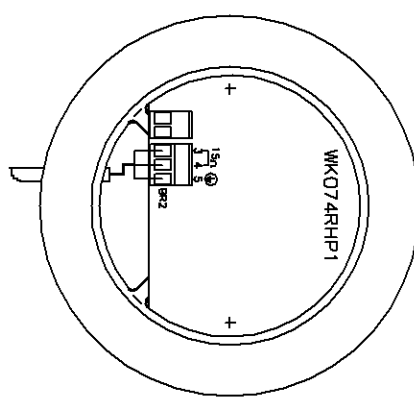
DESCRIPTION: PAVILLON EN ALLIAGE D'ALUMINIUM MÔLÉ SOUS PRESSION RECOUVERT D'UNE PEINTURE ÉPOXY. FERMETURE DU COUVERCLE SUR JOINT PLASTIQUE IMPÉTRABLE PAR 3 VIS DE SÉCURITÉ EN ACIER INOXYDABLE Ø8 A 6 PANS CREUX. MOTEUR ÉLECTRO-DYNAMIQUE A CHAMBRE DE COMPRESSION 15 WATTS 16 (30 WATTS CRÊTE) RÉFÉRENCE CE 225V7. RACCORDEMENT SUR BORNES A WSSER. 1 PRESSE ÉTOUPE EG08 POUR CÂBLE Ø SUR GAINÉ 5 MINI A 12 MAXI Ø EXTERIEUR Ø20 ET 1 BOUCHON D'OBTURATION. POUR ZÈME P. ÉTOUPE. CLASSE D'ÉXPLOSION: EEx d IIB + H2 + CS2 T6 CERTIFICAT DE CONFORMITÉ: INERIS 94.C1004X. NOTA: POUR CLASSE IIC: UTILISER LA RÉFÉRENCE RED225A1. POIDS: SANS TRANSFORMATEUR +7,5KG, AVEC TRANSFORMATEUR OU AMPLIFICATEUR +8KG.

DESCRIPTION: CAS IN MÔLÉDÉ ALUMINIUM ALLOY. EPOXY PAINT. COVER FIXED BY 6 STAINLESS-STEEL HEXAGONAL BOLTS. STAINLESS-STEEL ORIENTABLE BRACKET. ELECTRO-DYNAMIC MOTOR WITH COMPRESSION CHAMBER 15 WATTS 16 (30 WATTS PEAK) REFERENCE CE225V7. CONNECTION ON SCREW TERMINAL BLOCKS. 1 CABLE GLAND EG08 FOR CABLE Ø ON SHEATH 5 MINI TO 12 MAXI Ø EXTERNAL 10 AND 1 STOPPING PLUG FOR 2 rd CABLE GLAND. EXPLOSION CLASS: EEx d IIB + H2 + CS2 T6 CERTIFIED BY: INERIS 94.C1004X. NOTE: FOR CLASS IIC: TO USE RED225A1. WEIGHT: WITHOUT TRANSFORMER +7.5KG, WITH TRANSFORMER OR AMPLIFIER +8KG.

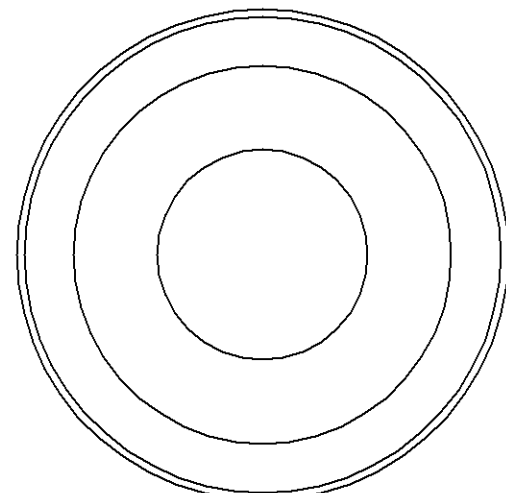
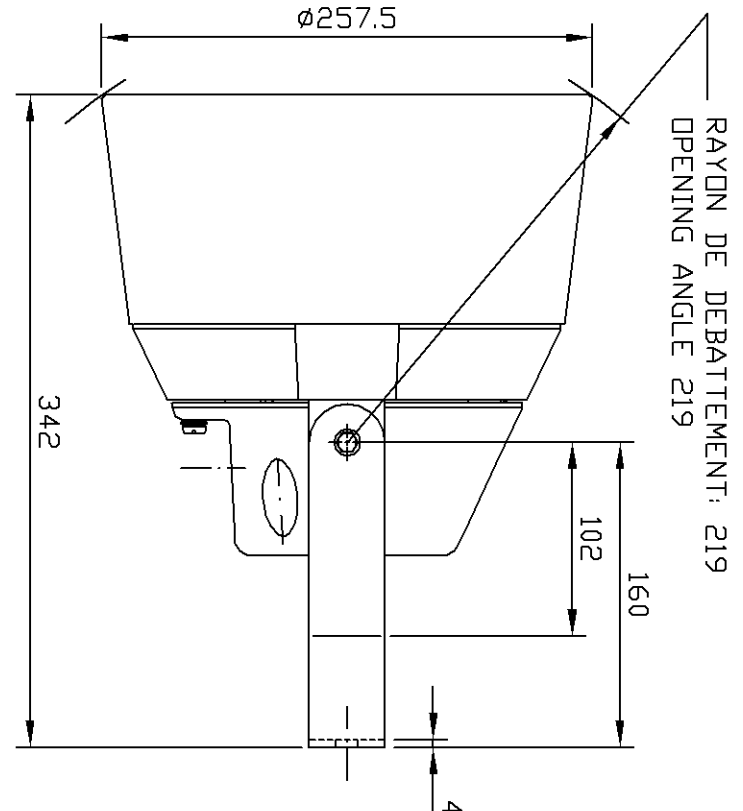
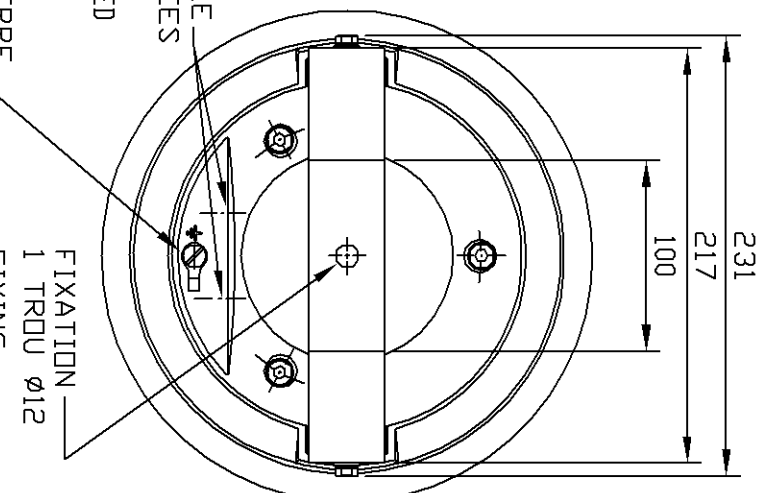
VARIANTES  
 VARIANTS

RED225A2C1F	AVEC AMPLI 15W WITH 15W AMPLI MUTING	WK065SCHA
RED225A2C1E	AVEC AMPLI 15W WITH 15W AMPLI	WK032PMU
RED225A2C1D	AVEC TRANSFO 100V WITH 100V TRANSFO	WK074RHP2
RED225A2C1A	SANS TRANSFO WITHOUT TRANSFO	WK074RHP1
REFERENCE	EQUIPEMENT / EQUIPMENT	CIRCUITS

RED225A2C1A (SANS TRANSFORMATEUR) (WITHOUT TRANSFORMER)  
 RED225A2C1D (AVEC TRANSFORMATEUR 100V) (WITH 100V TRANSFORMER)  
 RED225A2C1E (AVEC AMPLI 15W) (WITH 15W AMPLIFIER)  
 RED225A2C1F (AVEC AMPLI 15W ET MUTING) (WITH 15W AMPLIFIER AND MUTING)



CONSTRUCTEUR Manufacturer		<b>SYSCOM</b> 34/36 R. Roger SALENRO F94134 FONTENAY/BOIS	
MATIERE:		EXECUTION:	
HAUT-PARLEUR ANTIDÉFLAGRANT A CHAMBRE DE COMPRESSION 20 WATTS EEx d IIB + H2 + CS2 T6 / IP667 EXPLOSIONPROOF HORN LOUDSPEAKER		Echelle Tiroir Plan 1/4 01 203	Tiroir disk 203
DATE / 06/92		FOLIO	
REV	ETABLI	RED9225A2C	
DATE	PREPARE		
REV	REVISIONS		
DATE	REVISIONS		
REV	VERIFIE		
DATE	APPROUVE		



PRESSION SONORE: 1w/1m 109dB #3dB  
 BANDE PASSANTE: 400 A 15000Hz  
 ANGLE DISPERSION: 160°  
 SOUND PRESSURE LEVEL: 1w/1m 109dB #3dB  
 FREQUENCY RANGE: 400 TD 15000Hz  
 DISPERSION ANGLE: 160°

VARIANTES  
 VARIANTS

RED364E1C1F	AVEC AMPLI 15W WITH 15W AMPLI MUTING	WK065SCHA + WK032PMU
RED364E1C1E	AVEC AMPLI 15W WITH 15W AMPLI	WK065SCHA
RED364E1C1D	AVEC TRANSFO 100V WITH 100V TRANSFO	WK074RHP2
RED364E1C1A	SANS TRANSFO WITHOUT TRANSFO	WK074RHP1
REFERENCE	EQUIPMENT / EQUIPMENT	CIRCUITS

NOTA: POSTE FOURNI AVEC UNE POCHETTE COMPRENANT:

- 1 BOUCHON D'OBSTRUCTION
  - 1 ENTREE DE CABLE TYPE ESL8C6\*8
  - 1 POUR CABLE Ø6 A 8 MAXI
  - 1 ENTREE DE CABLE TYPE ESL11C8\*10
  - 1 POUR CABLE Ø8 A 10 MAXI
  - 1 BOUCHON REDUCTEUR PE11/PE9
- NOTA: STATION IS DELIVERED WITH BAG WHO INCLUDES:
- 1 SEALING CAP
  - 1 CABLE ENTRY TYPE ESL9C6\*8
  - 1 FOR Ø6/8 MAX CABLE
  - 1 CABLE ENTRY TYPE ESL11C8\*10
  - 1 FOR Ø8/10 MAX CABLE
  - 1 REDUCER CABLE ENTRY PE11/PE9

DESCRIPTION:  
 PAVILLON EN ALLIAGE D'ALUMINIUM MOULE SOUS PRESSION RECOURVERT D'UNE PEINTURE EPOXY.  
 FERMETURE DU COUVERCLE SUR JOINT PLASTIQUE IMPERMEABLE PAR 3 VIS DE SECURITE EN ACIER INOXYDABLE Ø8 A 6 PANS CREUX.  
 ETRIER DE FIXATION ORIENTABLE EN ACIER INOXYDABLE.  
 MOTEUR ELECTRO-DYNAMIQUE A CHAMBRE DE COMPRESSION 15 WATTS (30 WATTS CRETE) REFERENCE CE 225V7.  
 RACCORDEMENT SUR BORNES A VISSER.  
 ENTREES DE CABLE ( VOIR NOTA ).  
 POIDS: SANS TRANSFORMATEUR +7,5KG, AVEC TRANSFORMATEUR OU AMPLIFICATEUR +8KG.

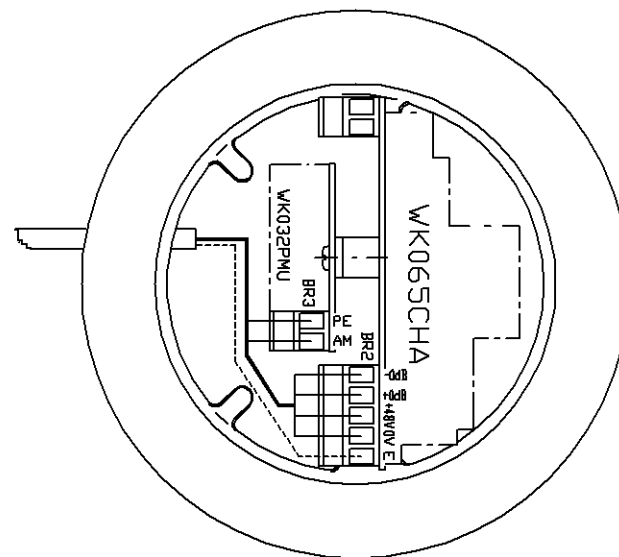
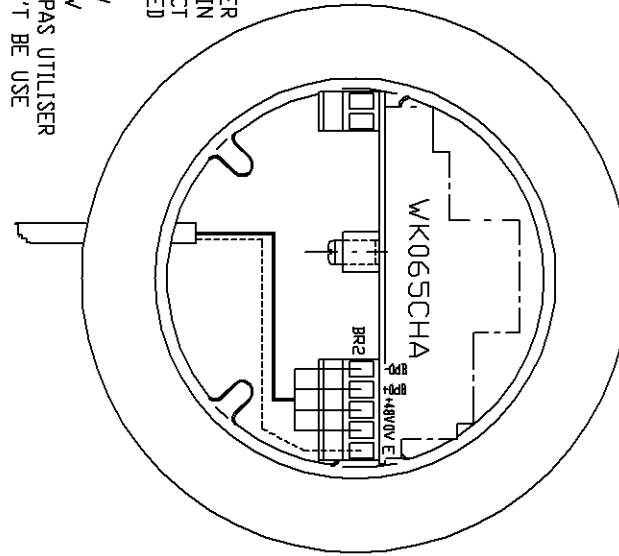
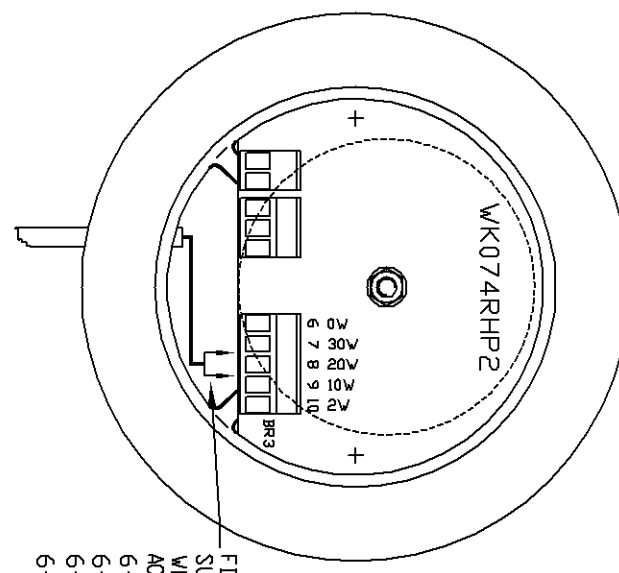
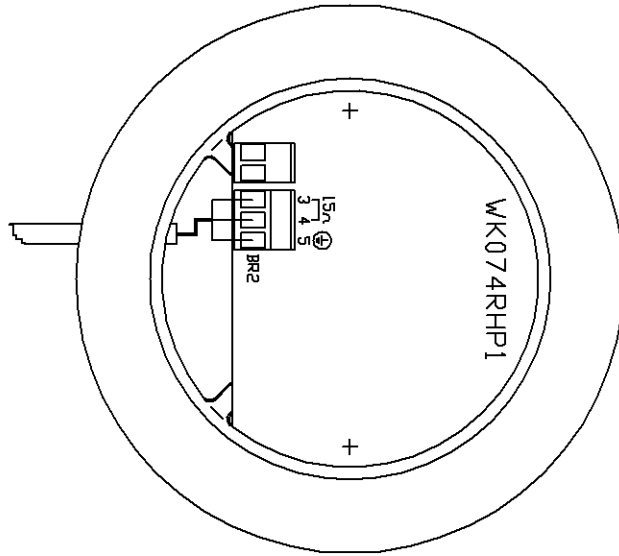
DESCRIPTION:  
 CASE IN MOLDED ALUMINIUM ALLOY, EPOXY PAINT.  
 COVER FIXED BY 6 STAINLESS-STEEL HEXAGONAL BOLTS.  
 STAINLESS-STEEL ORIENTABLE BRACKET.  
 ELECTRO-DYNAMIC MOTOR WITH COMPRESSION CHAMBER 15 WATTS (30 WATTS PEAK) REFERENCE CE225V7.  
 CONNECTION ON SCREW TERMINAL BLOCKS.  
 CABLE ENTRIES ( SEE NOTA ).  
 WEIGHT: WITHOUT TRANSFORMER +7.5KG, WITH TRANSFORMER OR AMPLIFIER +8KG.

RED364E1C1A  
 (SANS TRANSFORMATEUR)  
 (WITHOUT TRANSFORMER)

RED364E1C1D  
 (AVEC TRANSFORMATEUR 100V)  
 (WITH 100V TRANSFORMER)

RED364E1C1E  
 (AVEC AMPLI 15W)  
 (WITH 15W AMPLIFIER)

RED364E1C1F  
 (AVEC AMPLI 15W ET MUTING)  
 (WITH 15W AMPLIFIER AND MUTING)



FILES A BRANCHER  
 SUIVANT BESOIN  
 WIRES TO CONNECT  
 ACCORDING TO NEED

6-10 → 2W  
 6-9 → 10W  
 6-8 → 20W  
 6-7 → NE PAS UTILISER  
 DON'T BE USE

RACCORDEMENT  
 COUVERCLE ENLEVE  
 CONNECTION  
 COVER REMOVED

CONSTRUCTEUR Manufacturer		<b>SYSCOM</b> 34/36 R. Roger SALENGRO F94134 FONTENAY/BOIS	
MATERIE:		EXECUTION:	
HAUT-PARLEUR ETANCHE IP667		Echelle Tirair Plan Tirair disk Planche 1/4 01 364E-ENC	
A CHAMBRE DE COMPRESSION		FOLIO	
WEATHERPROOF HORN LOUDSPEAKER IP667		RED9364E1C	
1/06/92	A	EMISSIION/Initial issue	
DATES	REV.	MODIFICATIONS	VERIFIE
Rev.	ETABL	Revisions	Checked
	Prepared		Approved