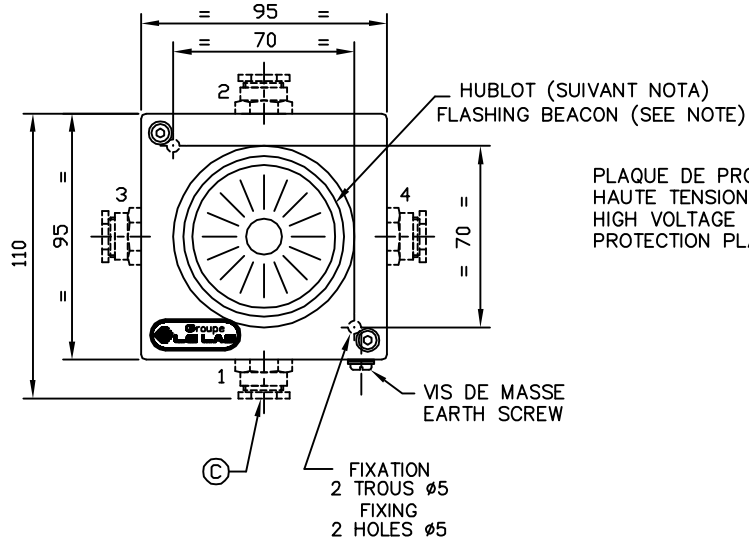
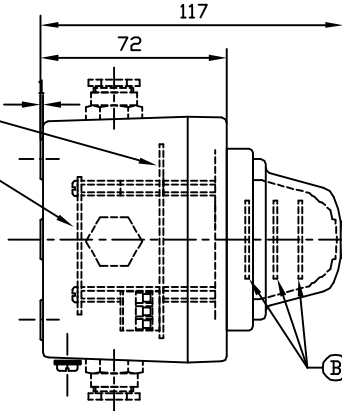


ENCOMBREMENT

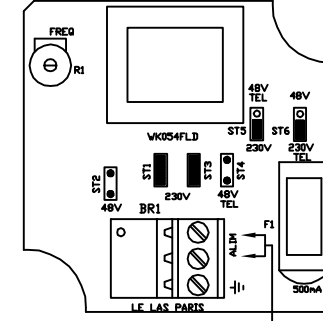


PLAQUE DE PROTECTION
HAUTE TENSION
HIGH VOLTAGE
PROTECTION PLATE



RACCORDEMENT

CARTE ALIMENTATION
POWER PCB



ALIMENTATION
230VCA/48VCC/COURANT TELEPHONIQUE
230VAC/48VDC/TELEPHONE VOLTAGE

REFERENCES	NOMBRE D'ENTREES NUMBER CABLE GLAND	POSITION DES ENTREES POSITION CABLE GLAND
FEF349E5M*U	1	1
FEF349E5M*D	2	1 - 2
FEF349E5M*T	3	1 - 3 - 4
FEF349E5M*Q	4	1 - 2 - 3 - 4

NOTA: * COULEUR/COLOR
B: BLEU/BLUE
R: ROUGE/RED
V: VERT/GREEN
J: ORANGE/ORANGE
A: BLANC/WHITE

CONSTRUCTEUR **LLAS** 34/36 R. Roger SALENGRO F9434 FONTENAY/BOIS
Manufacturer
MATIERE: EXECUTION Echelle/Plan 1/2
FEU A ECLATS 360° ETANCHE IP66
WEATHERPROOF VISUAL SIGNALLING 360° IP66
48/TEL/230V
48/TEL/230V
FEF9349E5M₁₁₁₁A
 Rev.

DATE	REV	ETAB	PREP	VERIF	APPROB

DESCRIPTION:

CARTER CONSTITUE D'UNE BOITE ET D'UN COUVERCLE EN ALLIAGE D'ALUMINIUM MOULE SOUS PRESSION, RECOUVERT D'UNE PEINTURE EPIKOT. LA FERMETURE DU COUVERCLE S'EFFECTUE SUR JOINT D'ETANCHEITE, PAR 2 VIS Ø4 A SIX PANS CREUX EN ACIER INOXYDABLE. LES TETES DE VIS SONT NOYEEES DANS DES ALVEOLES. CE CARTER COMPREND:

- (A) 1 CARTE ALIMENTATION WK054FLD
- (B) CARTES LEDS WK041LEDB
- (C) ENTREE DE CABLE (VOIR TABLEAU) POUR CABLE Ø6 A 8 MAXI ESL9C6*8

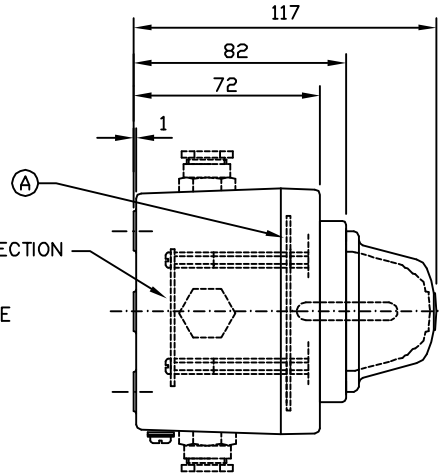
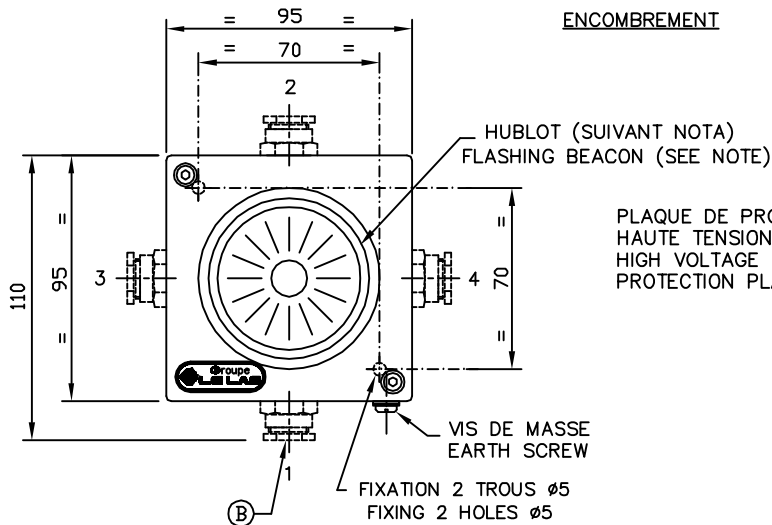
REFERENCE: FEF349E5M... (VOIR TABLEAU) SCHEMAS DE PRINCIPE: SP054FLD+SP041LED
 INDICE DE PROTECTION: IP66
 POIDS BRUT: 750g POIDS NET: 800g
 EMBALLAGE INDIVIDUEL: 120 X 105 X 105 mm

DESCRIPTION:

ENCLOSURE INCLUDING AN EPIKOT PAINTED CAST ALUMINIUM BACKING CASE AND A COVER. THE COVER IS SECURED ON A WEATHERPROOF SEAL BY 2 HOLLOW HEXAGONAL STAINLESS STEEL SCREWS Ø4. THE HEADS ARE RECESSED.

- (A) 1 POWER PCB WK054FLD
- (B) LEDS PCB WK041LEDB
- (C) CABLE ENTRY (SEE TABLE) FOR CABLE EXTERNAL Ø6 TO 8 MAX ESL9C6*8

REFERENCE: FEF349E5M... (SEE TABLE) CIRCUITS DIAGRAM: SP054FLD+SP041LED
 IP RATING: IP66
 GROSS WEIGHT: 750g WEIGHT NET: 800g
 INDIVIDUAL PACKING: 120 X 105 X 105 mm



REFERENCES	NOMBRE D'ENTREES NUMBER CABLE GLAND	POSITION DES ENTREES POSITION CABLE GLAND
FEF349E15M*U	1	1
FEF349E15M*D	2	1 - 2
FEF349E15M*T	3	1 - 3 - 4
FEF349E15M*Q	4	1 - 2 - 3 - 4

NOTA: * COULEUR/COLOR

- B: BLEU / BLUE
- R: ROUGE / RED
- V: VERT / GREEN
- J: ORANGE / ORANGE
- A: BLANC / WHITE

DESCRIPTION:

CARTER CONSTITUE D'UNE BOITE ET D'UN COUVERCLE EN ALLIAGE D'ALUMINIUM MOULE SOUS PRESSION, RECOUVERT D'UNE PEINTURE EPIKOT. LA FERMETURE DU COUVERCLE S'EFFECTUE SUR JOINT D'ETANCHEITE, PAR 2 VIS Ø4 A SIX PANS CREUX EN ACIER INOXYDABLE. LES TETES DE VIS SONT NOYEEES DANS DES ALVEOLES.

CE CARTER COMPREND:

- Ⓐ 1 CARTE ALIMENTATION WK054FEF
- Ⓑ ENTREE DE CABLE (VOIR TABLEAU) POUR CABLE Ø6 A 8 MAXI ESL9C6*8

REFERENCE: FEF 349 E15M... (VOIR TABLEAU)

SCHEMAS DE PRINCIPE: SP054FEF

INDICE DE PROTECTION: IP66

POIDS BRUT: 750g POIDS NET: 800g

EMBALLAGE INDIVIDUEL: 120 X 105 X 105 mm

DESCRIPTION:

ENCLOSURE INCLUDING AN EPIKOT PAINTED CAST ALUMINIUM BACKING CASE AND A COVER. THE COVER IS SECURED ON A WEATHERPROOF SEAL BY 2 HOLLOW HEXAGONAL STAINLESS STEEL SCREWS Ø4. THE HEADS ARE RECESSED.

- Ⓐ 1 POWER PCB WK054FEF
- Ⓑ CABLE ENTRY (SEE TABLE) FOR CABLE EXTERNAL Ø6 TO 8 MAX ESL9C6*8

REFERENCE: FEF 349 E15M... (SEE TABLE)

CIRCUITS DIAGRAM: SP054FEF

IP RATING: IP66

GROSS WEIGHT: 750g WEIGHT NET: 800g

INDIVIDUAL PACKING: 120 X 105 X 105 mm

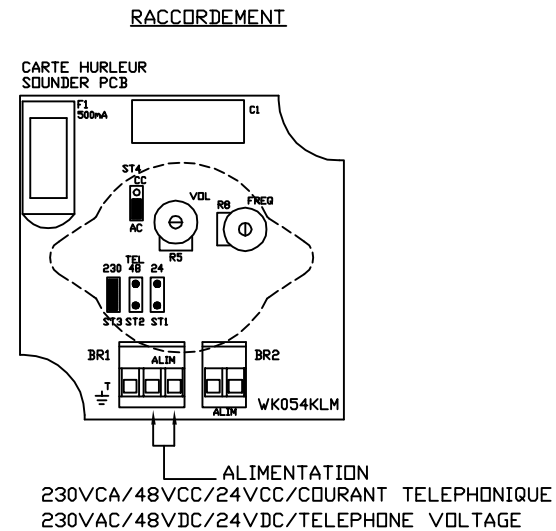
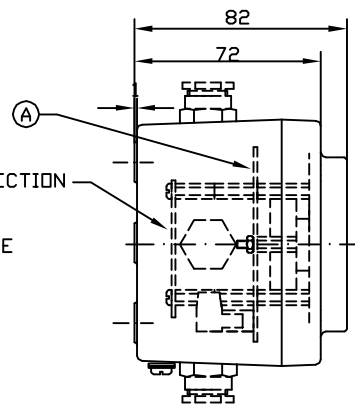
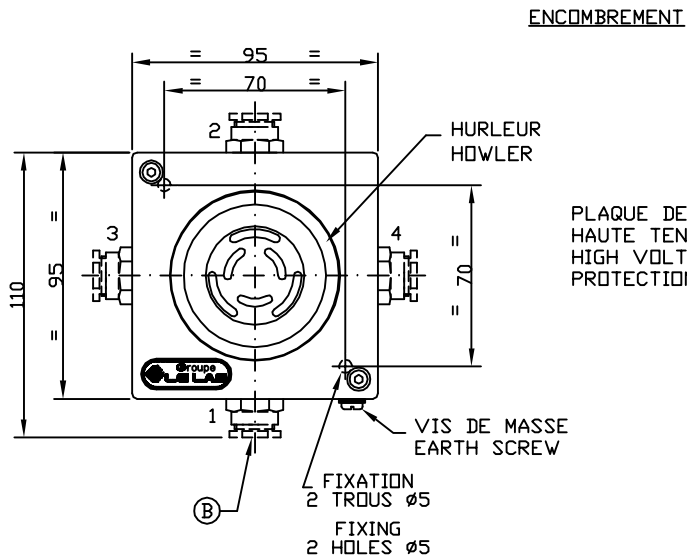
CONSTRUCTEUR Manufacturer: **ULAS** 34/36 R. Roger SALENGRO F9434 FONTENAY/BOIS

MATIERE: EXECUTION: Echelle/Plan/Tirail/disk/Planche 1/2

FEU FLASH 15 JOULES ETANCHE IP66
 WEATHERPROOF VISUAL SIGNALLING 360° IP66
 115V OR 230V WITH OR WITHOUT REMOTE CONTROL

Rev. FEF9349E15M₁₁₁₁A

DATE	REV	ETAB	REV	VERIFIE	APPROBE



REFERENCES	NOMBRE D'ENTREES NUMBER CABLE GLAND	POSITION DES ENTREES POSITION CABLE GLAND
KLM349E2MU	1	1
KLM349E2MD	2	1 - 2
KLM349E2MT	3	1 - 3 - 4
KLM349E2MQ	4	1 - 2 - 3 - 4

DESCRIPTION:

CARTER CONSTITUE D'UNE BOITE ET D'UN COUVERCLE EN ALLIAGE D'ALUMINIUM MOULE, RECOUVERT D'UNE PEINTURE EPIKOT. LA FERMETURE DU COUVERCLE S'EFFECTUE SUR JOINT D'ETANCHEITE, PAR 2 VIS Ø4 A SIX PANS CREUX EN ACIER INOXYDABLE. LES TETES DE VIS SONT NOYEEES DANS DES ALVEOLES. CE CARTER COMPREND:

- (A) 1 CARTE HURLEUR WK054KLM
- (B) ENTREE DE CABLE (VOIR TABLEAU) POUR CABLE Ø6 A 8 MAXI ESL9C6*8

REFERENCE: KLM349E2M... (VOIR TABLEAU)
INDICE DE PROTECTION: IP66

SCHEMA DE PRINCIPE: SP054KLM

POIDS BRUT: 750g POIDS NET: 800g
EMBALLAGE INDIVIDUEL: 120 X 105 X 105 mm

DESCRIPTION:

ENCLOSURE INCLUDING AN EPIKOT PAINTED CAST ALUMINIUM BACKING CASE AND A COVER. THE COVER IS SECURED ON A WEATHERPROOF SEAL BY 2 HOLLOW HEXAGONAL STAINLESS STEEL SCREWS Ø4. THE HEADS ARE RECESSED.

- (A) 1 SOUNDER PCB WK054KLM
- (B) CABLE ENTRY (SEE TABLE) FOR CABLE EXTERNAL Ø6 TO 8 MAX ESL9C6*8

REFERENCE: KLM349E2M... (SEE TABLE)
IP RATING: IP66

CIRCUIT DIAGRAM: SP054KLM

GROSS WEIGHT: 750g WEIGHT NET: 800g
INDIVIDUAL PACKING: 120 X 105 X 105 mm

CONSTRUCTEUR Manufacturer: **LLAS** 34/36 R. Roger SALENGRO F9434 FONTENAY/BOIS
 Echelle/Scale: 1/2
 Matière: EXECUTION
 HURLEUR ETANCHE IP66
 24/48/TEL/230V
 WEATHERPROOF HOWLER IP66
 24/48/TEL/230V
 Rev. **KLM9349E2M**

DATE/DATE	REV/REV	ETAB/ETAB	PREP/PREP	VERIFIE APPROBÉ	APPROBÉ
				ISSUE EMISSION/Initial Issue	MODIFICATIONS/Revisions