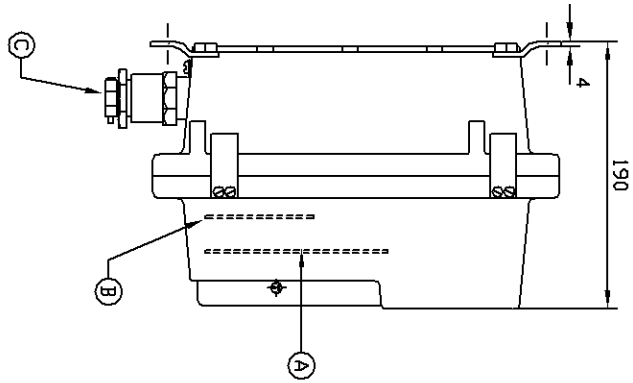
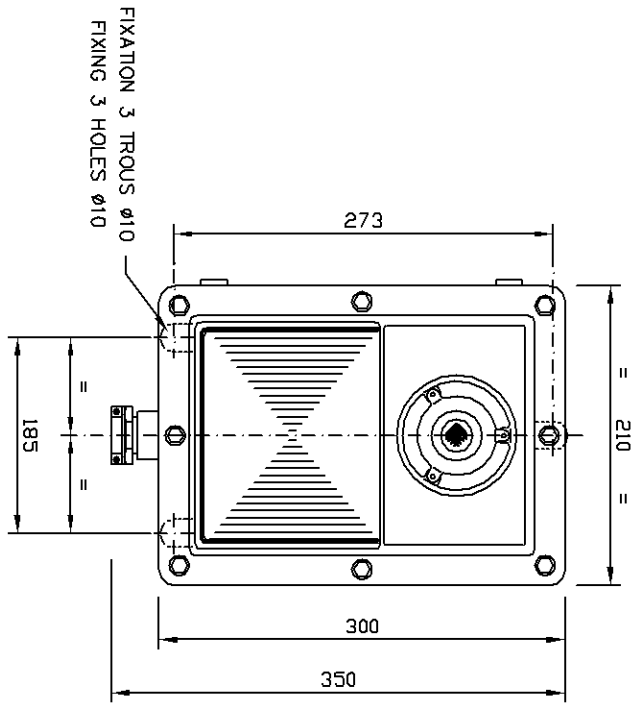
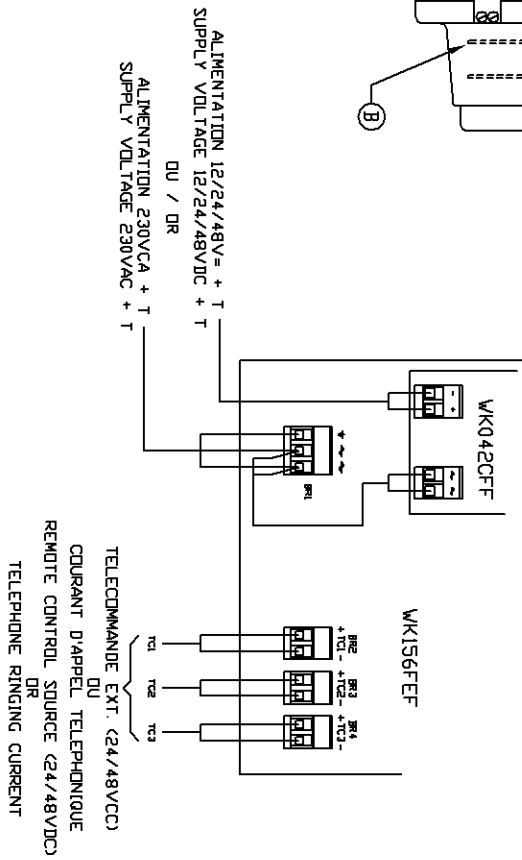


ENCOMBREMENT



BORNIER DE RACCORDEMENT
CONNECTING BLOCK



DESCRIPTION

CARTER CONSTITUE D'UNE BOITE ET D'UN COUVERCLE EN METAL LEGER PROTEGE PAR PEINTURE EPOXY PG13. LA FERMETURE DU COUVERCLE A CHARNIERES SEFFECTUE PAR 8 VIC CHC M8/20 EN ACIER INOX TETES NOYEEES DANS UNE ALVEOLE.

CE CARTER COMPREND:

- (A) 1 CARTE FEU A ECLATS REFERENCE WK156FEF
- (B) 1 CARTE CONVERTISSEUR WK042CFF
- (C) 1 ENTREE POUR CABLE Ø 2 MINI α 12 MAXI EGM8

REFERENCE: FEF 214 A6 CA/CC SCHEMA DE PRINCIPE: SP042CFF + SP156FEF

CERTIFICAT DE CONFORMITE POUR LE GROUPE d II B T6 (85°) L.C.I.E N°812081 CONFORME AUX NORMES NFC 23514 ET 518

DESCRIPTION

CASING CONSISTING OF A BOX AND COVER OF LIGHT ALLOY PROTECTED BY EPOXY PAINT PG13. THE HINGED COVER IS CLOSED BY 8 SCREWS CHC M8/20 IN STAINLESS STEEL WITH HEAD EMBEDDED IN A RECESS.

THIS CASING INCLUDES:

- (A) 1 FLASHING CARD REFERENCE WK156FEF
- (B) 1 CONVERTOR CARD WK042CFF
- (C) 1 CABLE GLAND FOR CABLE Ø 2 ON SHEATH 2 MINI 12 MAXI EGM8

REFERENCE: FEF 214 A6 CA/CC CIRCUIT DIAGRAM: SP042CFF + SP156FEF

CONFORMITY CERTIFICATE FOR GROUP EEx d II B T6 (85°) BY L.C.I.E N°812081 IN CONFORMITY WITH THE NORMS NFC 23514 AND 518

CONSTRUCTEUR LE LAS 34/36 R. Roger SALENGRO F94134 FONTENAY/BOIS

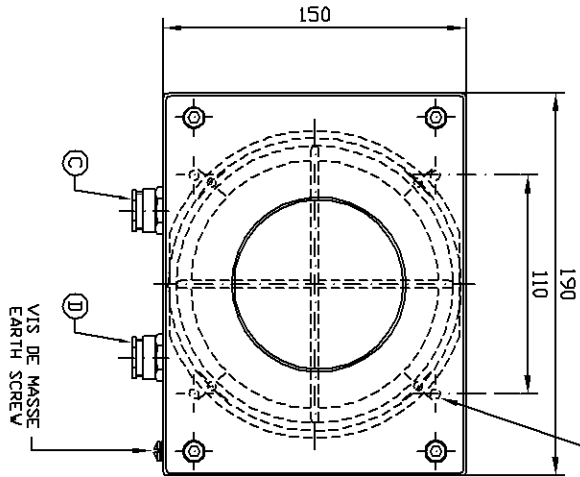
MATIERE: EXECUTION:

FEU A ECLAT EEx d IIB

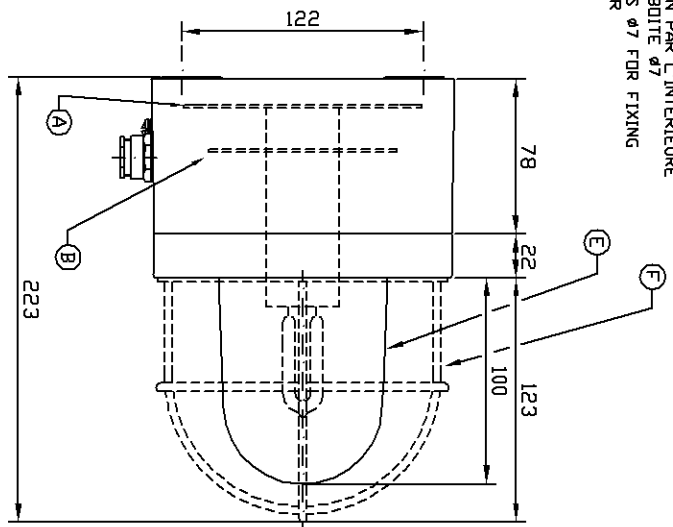
Echelle Tirair Plan Tirair disk Planche L/1 40 214A-ENC Rev.

FLASHING BEACON EEx d IIB FEF9214A6CA/CC, A

0/01/02	A	1ere EMISSION/Initial Issue	VERIFIE	APPROUVE
DATES	REV	MODIFICATIONS	Checked	Approved
Dates	Rev	Revisions		



FIXATION PAR L'INTERIEURE
DE LA BOITE Ø7
4 HOLES Ø7 FOR FIXING
INTERIOR



REFERENCE DE L'APPAREIL:

- FEF 341 E 4 CC2 / 12VDC
- FEF 341 E 4 CC3 / 24VDC
- FEF 341 E 4 CC4 / 48VDC
- FEF 341 E 4 CA7 / 110V~
- FEF 341 E 4 CA8 / 220V~

REFERENCE CARTE FLASH

- WK156FEF3
- WK156FEF3
- WK156FEF3
- WK156FEF2
- WK156FEF3

DESCRIPTION

CARTER CONSTITUE D'UNE BOITE ET D'UN COUVERCLE EN METAL LEGER.
LA FERMETURE DU COUVERCLE S'EFFECTUE PAR 4 VIS IMPERDABLES EN INOX
ETANCHEITE PAR JOINT CADOUTCHOUX.
DEGRE DE PROTECTION: IP667

CE CARTER COMPREND:

- Ⓐ 1 CARTE FLASH + 1 CARTE ENFICHABLE
AVEC LAMPE A ECLATS (WK037LFL)
- Ⓑ 1 CARTE CONVERTISSEUR
EN OPTION POUR TENSION 12/24/48 VCC
- Ⓒ 1 ENTREE DE CABLE Ø6 MINI A Ø8 MAXI
- Ⓓ 1 ENTREE DE CABLE Ø10 MINI A Ø12 MAXI
- Ⓔ 1 GLOBE
- Ⓕ 1 GRILLE DE PROTECTION (OPTION)

REFERENCE: FEF 341 E 4

SCHEMA DE PRINCIPE: SP156FEF + SP042CFF

APPAREILS REFERENCE:

- FEF 341 E 4 CC2 / 12VDC
- FEF 341 E 4 CC3 / 24VDC
- FEF 341 E 4 CC4 / 48VDC
- FEF 341 E 4 CA7 / 110V~
- FEF 341 E 4 CA8 / 220V~

LUMINEUX PRINTED BOARD CIRCUIT

- WK156FEF3
- WK156FEF3
- WK156FEF3
- WK156FEF2
- WK156FEF3

DESCRIPTION

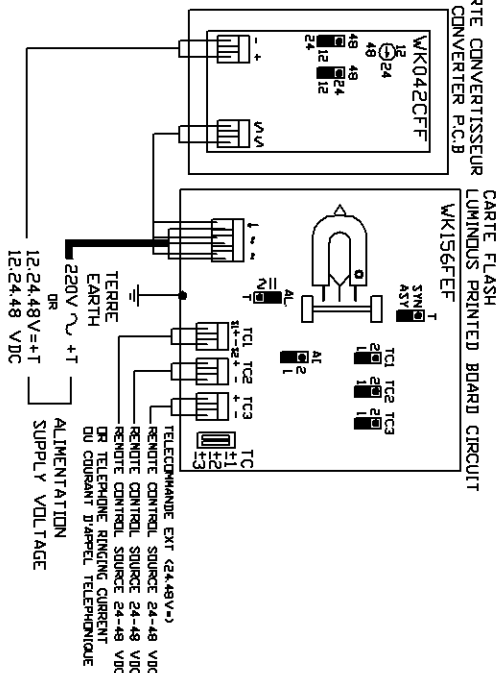
CASE AND COVER IN LIGHT ALLOY EPOXY PAINT.
THE COVER IS CLOSED BY 4 STAINLESS-STEEL SCREWS WITH
HEAD EMBEDDED IN A RECESS.
DEGREE OF PROTECTION: IP667

EQUIPPED WITH:

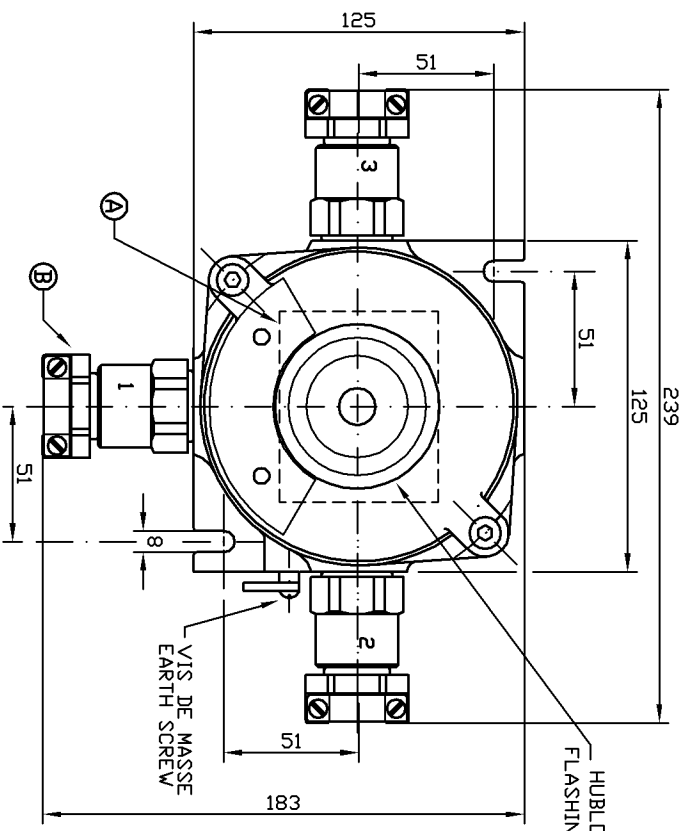
- Ⓐ 1 LUMINEUX PRINTED BOARD CIRCUIT WITH
1 PLUG-IN PRINTED CIRCUIT WITH FLASHING LIGHT
- Ⓑ 1 CONVERTER P.C.B
INVERTOR OPTION 12/24/48 VCC
- Ⓒ 1 CABLE GLAND Ø6 MINI TO Ø8 MAXI
- Ⓓ 1 CABLE GLAND Ø10 MINI TO Ø12 MAXI
- Ⓔ 1 GLOBE
- Ⓕ 1 PROTECTION GRID (OPTIONAL)

REFERENCE: FEF 341 E 4

CIRCUIT DIAGRAM: SP156FEF + SP042CFF



CONSTRUCTEUR		SYSCOM		31/36 R. Roger SALENARD 69134 FONTENAY/BOIS	
MATERIE:		EXECUTION:		Echelle Tirage Plan Tirage disk Planche	
SUIVANT DM1712		L/2		01 ENC	
DATE: 25/11/90		REV: A		FEF9341E4	
ETABL: B		VERIFIE: []		APPROVE: []	
MODIFICATIONS: []		REVISIONS: []		[]	



REFERENCES	NOMBRE D'ENTREES NUMBER CABLE GLAND	POSITION DES ENTREES POSITION CABLE GLAND
FEF221AISM*UCAB	1	1
FEF221AISM*DCAB	2	1 - 2
FEF221AISM*TCAB	3	1 - 3 - 4

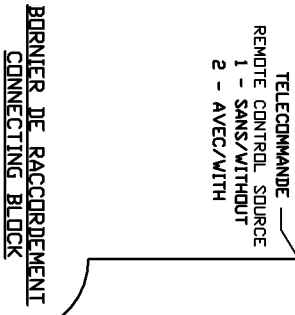
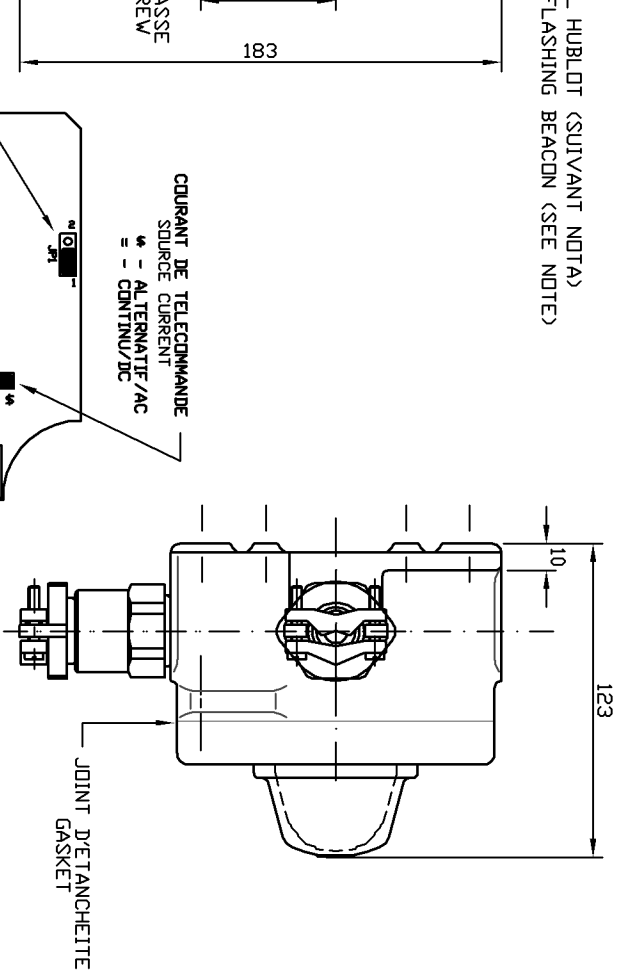
NOTA: * COULEUR/COLOR
 B: BLEU/BLUE
 R: ROUGE/RED
 V: VERT/GREEN
 D: ORANGE/DRANGE
 A: BLANC/WHITE

DESCRIPTION:

CARTER CONSTITUE D'UNE BOITE ET D'UN COUVERCLE EN ALLIAGE D'ALUMINIUM MOULE, RECOUVERT D'UNE PEINTURE EPIKOT. LA FERMETURE DU COUVERCLE SEFFECTUE SUR JOINT DETANCHETTE, PAR 2 VIS Ø4 A SIX PANS CREUX EN ACIER INDOXYDABLE. LES TÊTES DE VIS SONT NYEES DANS DES ALVELES.
 CE CARTER COMPREND:

- Ⓐ 1 CARTE ALIMENTATION WK054FEF
- Ⓑ 1-2-3 : ENTREE DE CABLE 3/4" B (VOIR TABLEAU) EGM8ATX
 POUR CABLE Ø5 A 12 MAXI

ATTENTION CE DE TYPE POUR LE GROUPE EXdIICT6 IP6X T85°C - II2GD - INERIS ..ATEX....
 CONFORME AUX NORMES EN 53514 ET 518 ET A LA DIRECTIVE ATEX 94/9/CE
 PLAN D'AGREMENT BDV221A2ACE.



DESCRIPTION:

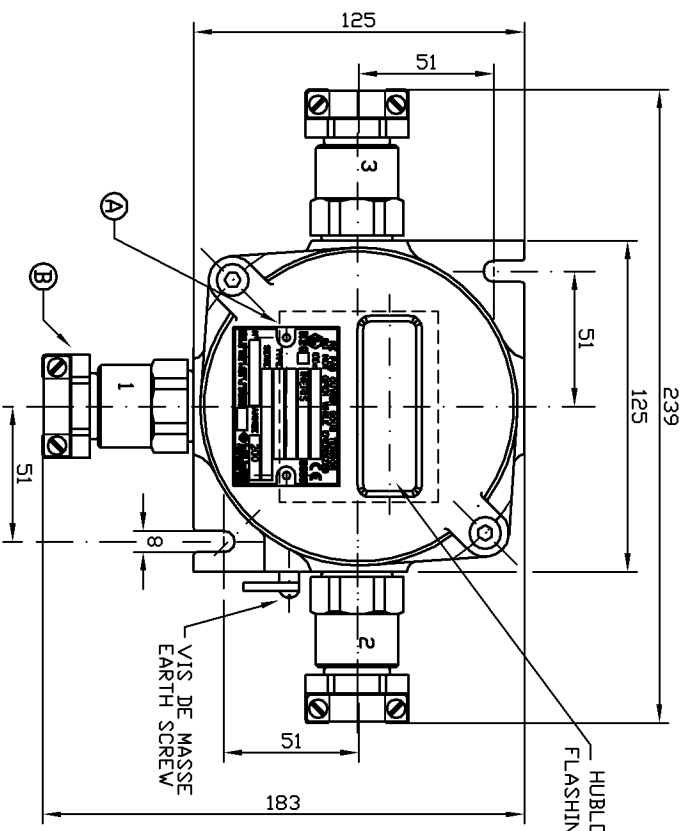
ENCLOSURE INCLUDING AN EPIKOT PAINTED CAST ALUMINIUM BACKING CASE AND A COVER. THE COVER IS SECURED ON A WEATHERPROOF SEAL BY 2 HOLLOW HEXAGONAL STAINLESS STEEL SCREWS Ø4. THE HEADS ARE RECESSED.

EQUIPPED WITH:

- Ⓐ 1 POWER PCB WK054FEF
- Ⓑ 1-2-3 : CABLE GLANDS 3/4" B (SEE TABLE) EGM8ATX
 FOR CABLE EXTERNAL Ø5 TO 12 MAX

CERTIFICATION OF THIS TYPE FOR GROUP EXdIICT6 IP6X T85°C - II2GD - INERIS ..ATEX....
 CONFORMS TO STANDARDS EN 53514 AND 518 AND ATEX DIRECTIVE 94/9/CE
 APPROVAL PLAN BDV221A2ACE.

CONSTRUCTEUR Manufactureur		LE LAS 34/36 R. Roger SALENGRO F94134 FONTENAY/BOIS	
MATIERE:		EXECUTION:	
FEU FLASH 15 JOULES ANTIDÉFLAGRANT EExdIICT6 IP6X T85°C - II2GD		Echelle/Trair Plan/Trair disk/Planche 1/2 40 221A-ENC	
FLAMEPROOF VISUAL SIGNALLING 15 JOULES EExdIICT6 IP6X T85°C - II2GD		Rev. FEF9221A15M... 1A	



REFERENCES	NOMBRE D'ENTREES NUMBER CABLE GLAND	POSITION DES ENTREES POSITION CABLE GLAND
FEF221A5M*UCAB	1	1
FEF221A5M*DCAB	2	1 - 2
FEF221A5M*TCAB	3	1 - 3 - 4

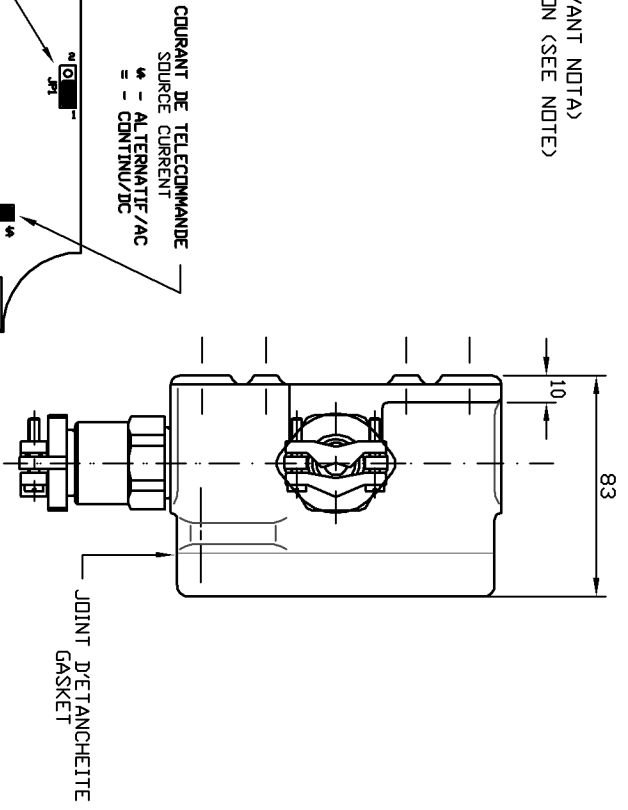
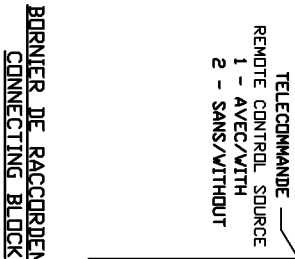
NOTA: * COULEUR/COLOR
 B: BLEU/BLUE
 R: ROUGE/RED
 V: VERT/GREEN
 D: ORANGE/DRANGE
 A: BLANC/WHITE

DESCRIPTION:

CARTER CONSTITUE D'UNE BOITE ET D'UN COUVERCLE EN ALLIAGE D'ALUMINIUM MOULE, RECOUVERT D'UNE PEINTURE EPIKOT.
 LA FERMETURE DU COUVERCLE SEFFECTUE SUR JOINT DETANCHETTE, PAR 2 VIS Ø4 A SIX PANS CREUX EN ACIER INOXYDABLE. LES TÊTES DE VIS SONT NYVEES DANS DES ALVELES.
 CE CARTER COMPREND:

- (A) 1 CARTE ALIMENTATION WK054FLD
 - (B) 1-2-3 : ENTREE DE CABLE 3/4" B (VOIR TABLEAU) EGM8ATX
 POUR CABLE Ø5 A 12 MAXI
- REFERENCE: FEF221A5M... (VOIR TABLEAU) SCHEMAS DE PRINCIPE: SPO54FLD
 POIDS: 2KG

ATTESTATION CE DE TYPE POUR LE GROUPE EXdIICT6 IP6X T85°C - II2GD - INERIS ..ATEX....
 CONFORME AUX NORMES EN 53514 ET 518 ET A LA DIRECTIVE ATEX 94/9/CE
 PLAN D'AGREMENT BDV221A2ACE.



DESCRIPTION:

ENCLOSURE INCLUDING AN EPIKOT PAINTED CAST ALUMINIUM BACKING CASE AND A COVER. THE COVER IS SECURED ON A WEATHERPROOF SEAL BY 2 HOLLOW HEXAGONAL STAINLESS STEEL SCREWS Ø4. THE HEADS ARE RECESSED.

- EQUIPPED WITH:
- (A) 1 POWER PCB WK054FLD
 - (B) 1-2-3 : CABLE GLANDS 3/4" B (SEE TABLE) EGM8ATX
 FOR CABLE EXTERNAL Ø5 TO 12 MAX
- REFERENCE: FEF221A5M... (SEE TABLE) CIRCUITS DIAGRAM: SPO54FLD
 WEIGHT: 2KG

CERTIFICATION OF THIS TYPE FOR GROUP EXdIICT6 IP6X T85°C - II2GD - INERIS ..ATEX....
 CONFORMS TO STANDARDS EN 53514 AND 518 AND ATEX DIRECTIVE 94/9/CE
 APPROVAL PLAN BDV221A2ACE.

CONSTRUCTEUR Manufacturier		LE LAS 34/36 R. Roger SALENGRO F94134 FONTENAY/BOIS	
MATIERE:		EXECUTION:	
FEU FLASH 5 JOULES ANTIDÉFLAGRANT EExdIICT6 IP6X T85°C - II2GD		Echelle/Trair Plan/Trair disk/Planche 1/2 40 221A-ENC	
FLAMEPROOF VISUAL SIGNALLING 5 JOULES EExdIICT6 IP6X T85°C - II2GD		Rev. FEF9221A5M... 1A	