

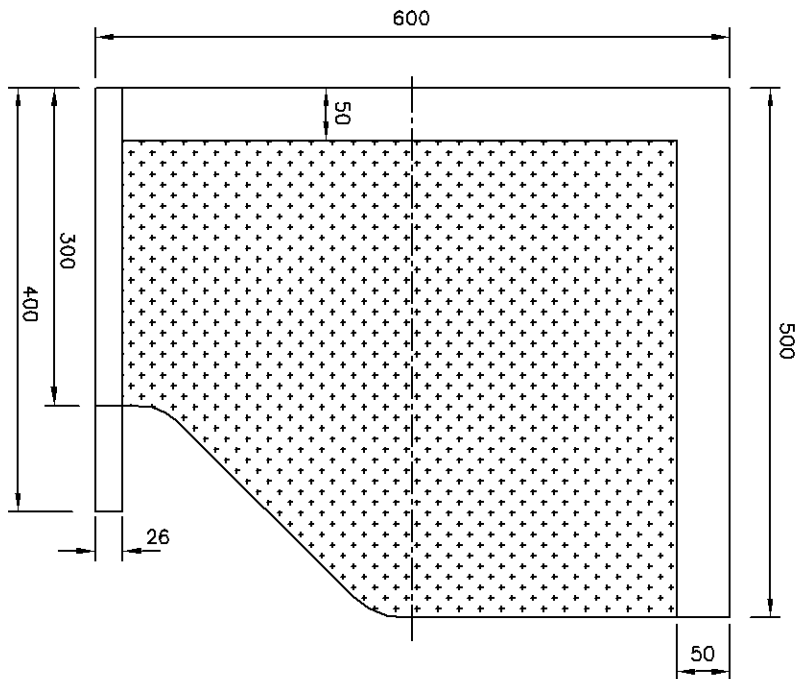
DESCRIPTION
 CABINE REALISEE EN ACIER ELECTROZINQUE LUI PERMETTANT
 UNE INSTALLATION DANS DES ATMOSPHERES CORROSIVES OU HUMIDES.

PROTECTION: RESINE EPOXYLIQUE

TEINTE:

EXTERIEUR: GRIS RAL7035
 INTERIEUR: BLANC RAL9016

REFERENCE: CBA 199 SV



DESCRIPTION
 THIS HOOD IS MANUFACTURED FROM ZINC-COATED STEEL WHICH ENABLES
 LOCATION IN EITHER CORROSIVE OR HUMID ENVIRONMENTS.

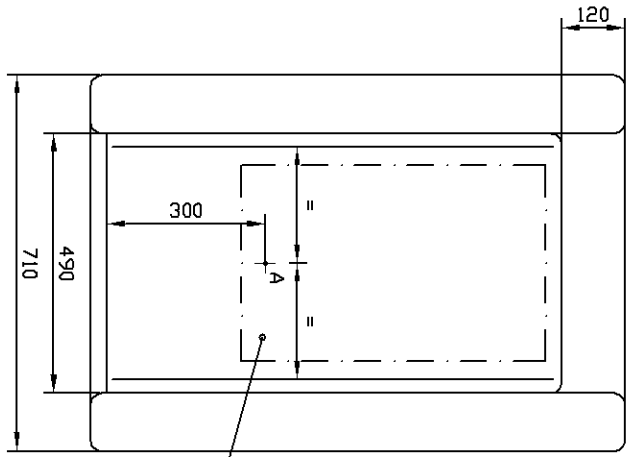
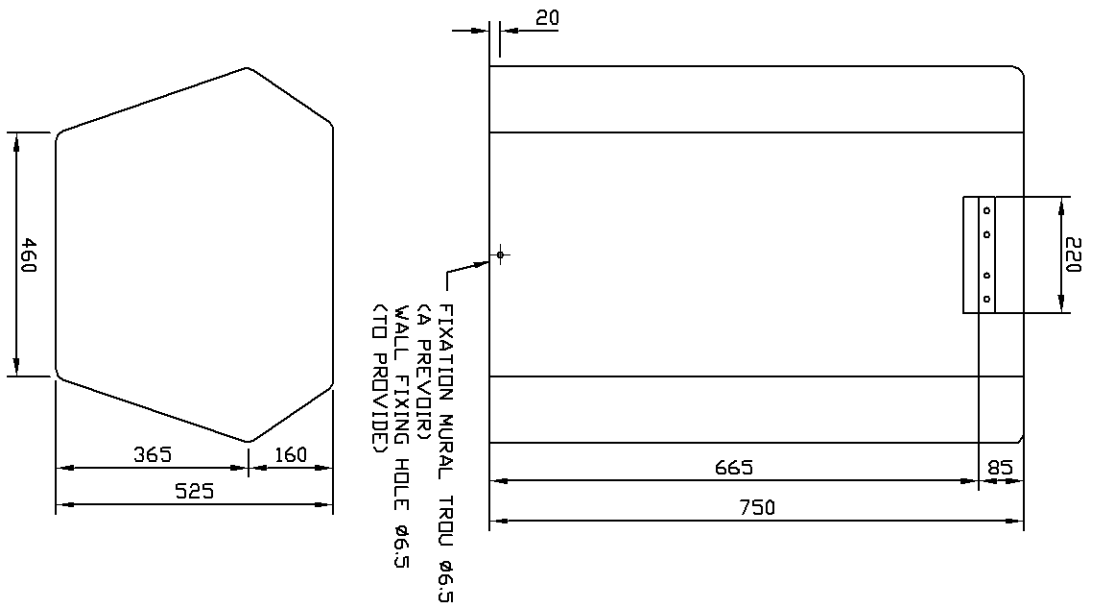
EPOXY: RESIN PROTECTING COAT

COLOURS:

EXTERIOR: GREY RAL7035
 INTERIOR: WHITE RAL9016

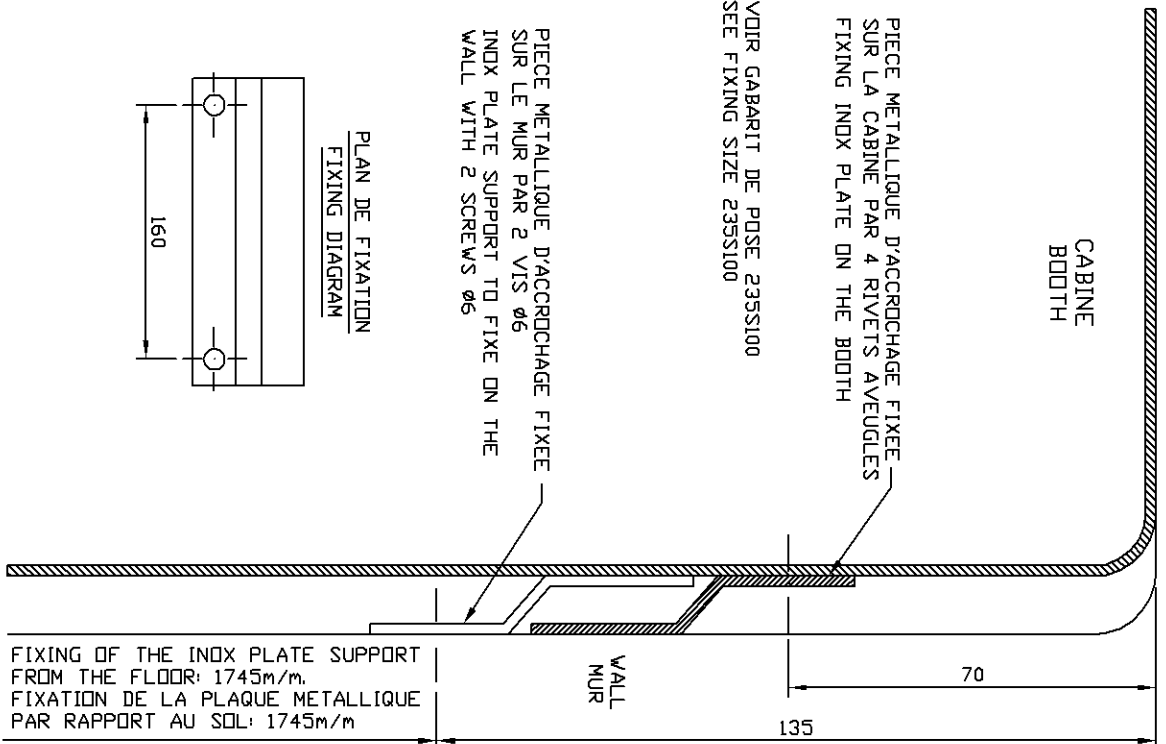
REFERENCE: CBA 199 SV

CONSTRUCTEUR		SYSCOM		34/36 R. Roger SALENQRO F94134 FONTEHAY/BOIS	
MANUFACTURER		MA TIERE:		EXECUTION:	
Echelle		Tirair	Plan	Tirair	disk
1/5		01	1995-ENC	Rev.	
CABINE		INSONORISEE		CBA9199SV _A	
1/26/91	A	AB	Here	EMISSI	Initial
DATES	REV	ETABL	MODIFICATIONS	VERIFIE	APPROUE
			Revisions	Checked	Approved

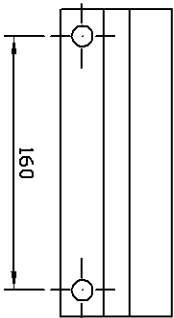


VOIR GABARIT DE POSE 235S100
SEE FIXING SIZE 235S100

CABINE
BOOTH



FIXING OF THE INDX PLATE SUPPORT
FROM THE FLOOR: 1745m/m.
FIXATION DE LA PLAQUE METALLIQUE
PAR RAPPORT AU SOL: 1745m/m



PLAN DE FIXATION
FIXING DIAGRAM

DESCRIPTION

- CABINE POLYESTER ARME DE FIBRES DE VERRE
- PANNEAU POUR FIXATION DES APPAREILS
- TABLETTE ECRITOIRE
- COULEUR: ROUGE OU GRIS OU JAUNE OU VERT
- POIDS: 15KG

REFERENCE: CBA 234 SV1

DESCRIPTION

- ACOUSTIC BOOTH IN GLASS FIBRE REINFORCED POLYESTER
- WOODPLATE FOR APPARATUS FIXING
- WRITING SHELF
- COLOR: RED or GREY or YELLOW or GREEN
- WEIGHT: 15KG

REFERENCE: CBA 234 SV1

DATE	REV	ETABL	here	here	here	here
Dates	Rev	Issued	ENISSON	MODIFICATIONS	VERIFIE	APPROUVE
			Revisions	Revisions	Checked	Approved
23/1/96	A					

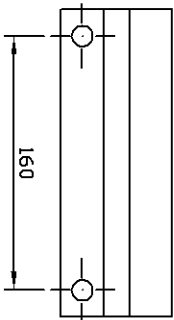
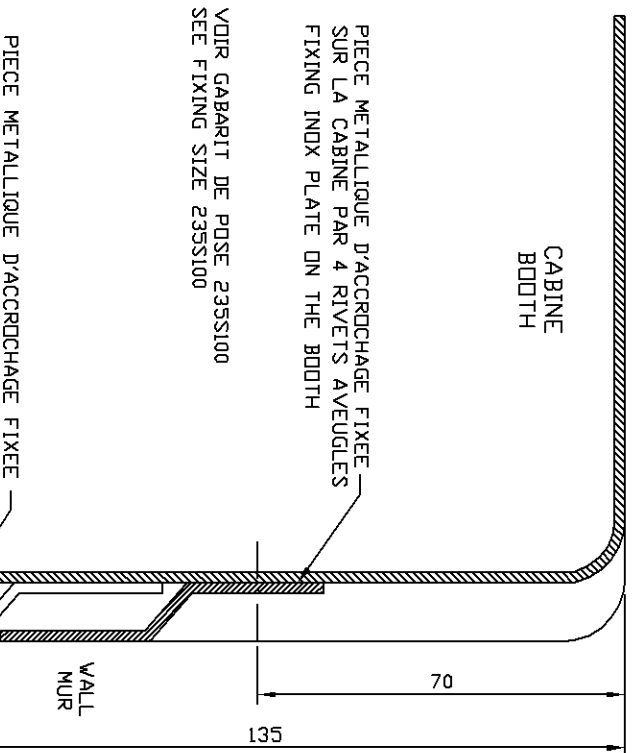
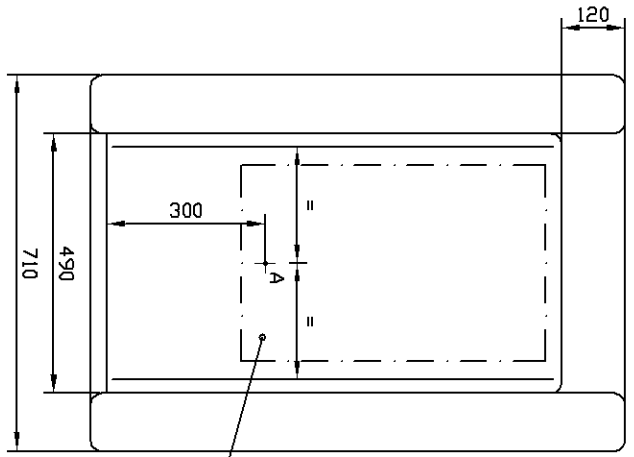
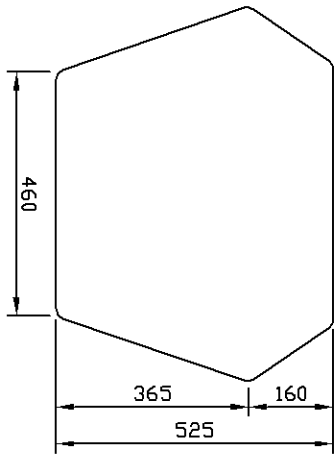
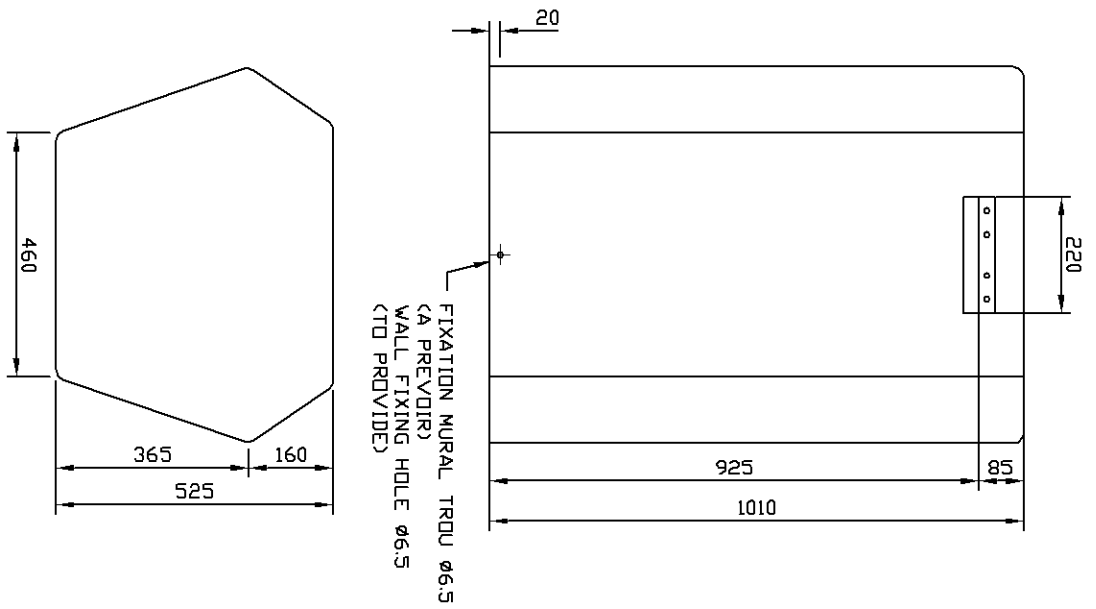
CONSTRUCTEUR **SYSCOM** 34/36 R. Roger SALENARDI F94134 FONTENAY/BOIS
 Manufacturer

MATIERE: POLYESTER ACQUSTIC BOOTH

EXECUTION: Echelle Tirair Plan Tirair disk Planche
 x 01 234S-ENC

FOLIO

CBA9234SV1



PLAN DE FIXATION
FIXING DIAGRAM

DESCRIPTION

- CABINE POLYESTER ARME DE FIBRES DE VERRE
- PANNEAU POUR FIXATION DES APPAREILS
- TABLETTE ECRITOIRE
- COULEUR: ROUGE OU GRIS OU JAUNE OU VERT
- POIDS: 20KG

REFERENCE: CBA 235 SV1

DESCRIPTION

- ACOUSTIC BOOTH IN GLASS FIBRE REINFORCED POLYESTER
- WOODPLATE FOR APPARATUS FIXING
- WRITING SHELF
- COLOR: RED or GREY or YELLOW or GREEN
- WEIGHT: 20KG

REFERENCE: CBA 235 SV1

DATE	REV	ETABL	here	here	here	here
Dates	Rev	Treated	ENISSON	MODIFICATIONS	VERIFIE	APPROUVE
			Initial	Revisions	Checked	Approved
23/1/96	A					

CONSTRUCTEUR **SYSCOM** 34/36 R. Roger SALENARDI F94134 FONTENAY/BOIS
 Manufacturer

MATIERE: POLYESTER ACQUSTIC BOOTH

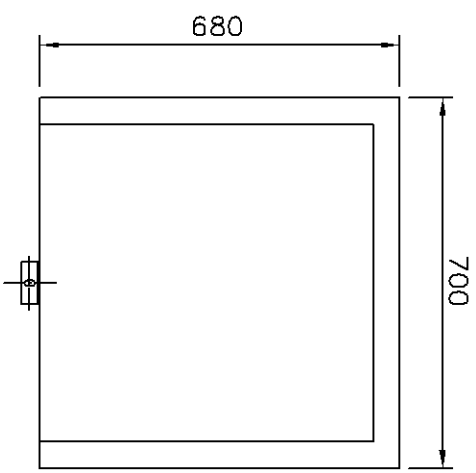
EXECUTION: Echelle Tirant Plan Tirant disk Planche
 x 01 235S-ENC

CABINE INSONORISEE POLYESTER
 POLYESTER ACQUSTIC BOOTH

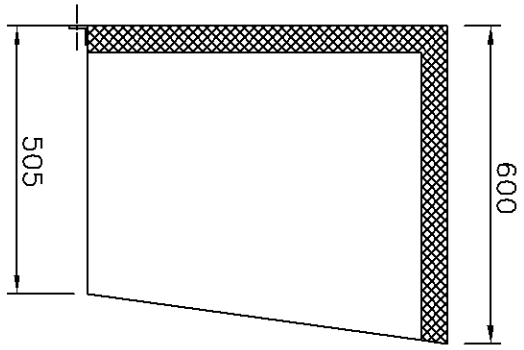
FOLD

CBA9235SV1

-- VUE DE FACE --
-- FRONT VIEW --



-- VUE DE COTE --
-- SIDE VIEW --



DESCRIPTION

CABINE ACOUSTIQUE INDUSTRIELLE EN TOLE D'ACIER GALVANISEE PEINTE POUR USAGE EXTERIEUR SUR SITE FORTEMENT INDUSTRIEL.

- MATIERE:..... TOLE D'ACIER GALVANISEE AVEC PEINTURE EPOXY
- TOLE INTERIEURE:..... TOLE PERCEE HAUT DENSITE
- REDUCTION DU BRUIT:..... -13dB
- PLATINE DE FIXATION RENFORCEE:..... POUR POSTE TELEPHONIQUE INDUSTRIEL TYPE TLA346 ET TLA227A (AUTRE TYPE DE TELEPHONE NOUS CONSULTER)
- FIXATION:..... SUR MUR, PAR 2 TROUS A L'ARRIERE ET 1 POINT DE FIXATION DE SECURITE SUR L'AVANT INFERIEUR.

COULEUR : ROUGE RAL3002 (AUTRE COULEUR SUR DEMANDE)
DIMENSIONS : 680 X 700 X 600
POIDS : 30 Kg
REFERENCE: CBA 240 SVI
OPTION: LAMPE INTERNE - TABLETTE

DESCRIPTION

INDUSTRIAL ACOUSTIC BOOTH MADE OF GALVANISED STEEL PLATES, PAINTED FOR OUTDOOR USING, SPECIALLY DESIGNED FOR HEAVY INDUSTRIAL PLANTS.

- MANUFACTURING MATERIAL: GALVANIZED EPOXY PAINTED STEEL PLATES
- INSIDE PLATES:..... HIGH-DENSITY DRILLED PLATES
- NOISE REDUCTION:..... -13dB
- REINFORCED PLATES:..... FOR OUR TLA346 AND TLA227 INDUSTRIAL TELEPHONES (FOR OTHER TELEPHONES AN DEMAND)
- FIXING:..... ON THE WALL, BY TWO HOLES ON THE BACK AND A SECURITY HOLDING POINT ON THE FRONT DOWN.

COLOR : RED RAL3002 (OR ANY OTHER ON DEMAND)
DIMENSIONS : 680 X 700 X 600
WEIGHT : 30 Kg
REFERENCE: CBA 240 SVI
OPTION: INTERNAL LAMP - WRITING DESK BASE

CONSTRUCTEUR Manufacturer		LE LAS		34/36 R. Roger SALENGRO F94134 FONTENAY/BOIS	
MATERIE:		EXECUTION:			
CABINE MURALE INSONORISEE		Echelle	Tiroir	Plan	Tiroir disk
WALL MOUNTING ACOUSTIC BOOTH		1/1a	01	2405-ENC	Planche
		CBA9240SV1		Rev. 1A	
02/04/04	A	REV	ETABL	Here	EMISSIION/Initial issue
DATES	Rev	Pres	Pres	MODIFICATIONS	Revisions
				VERIFIE	Checked
				APPROVE	Approved