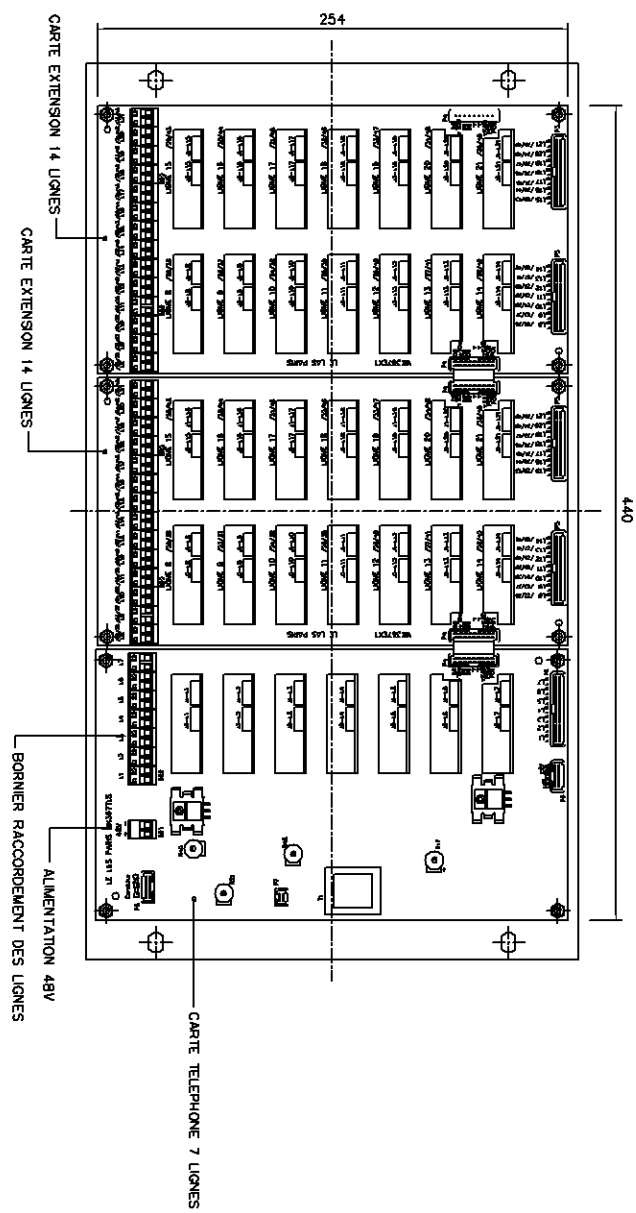
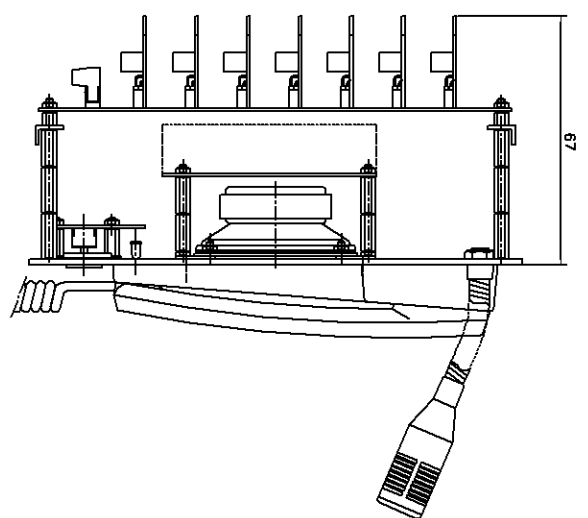
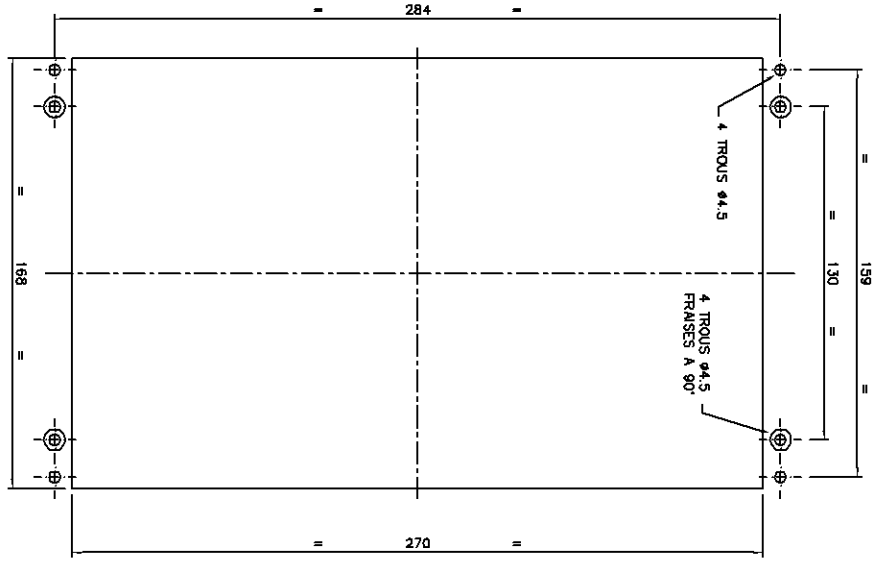
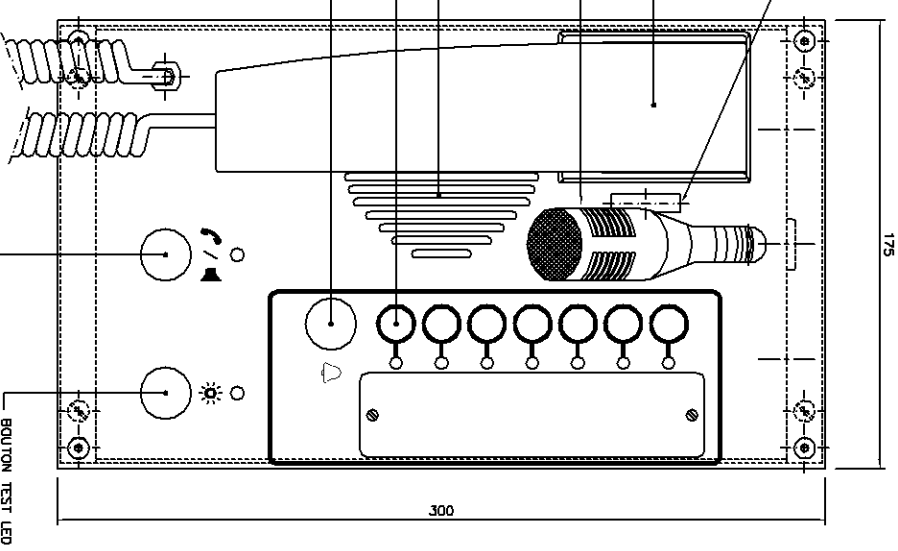
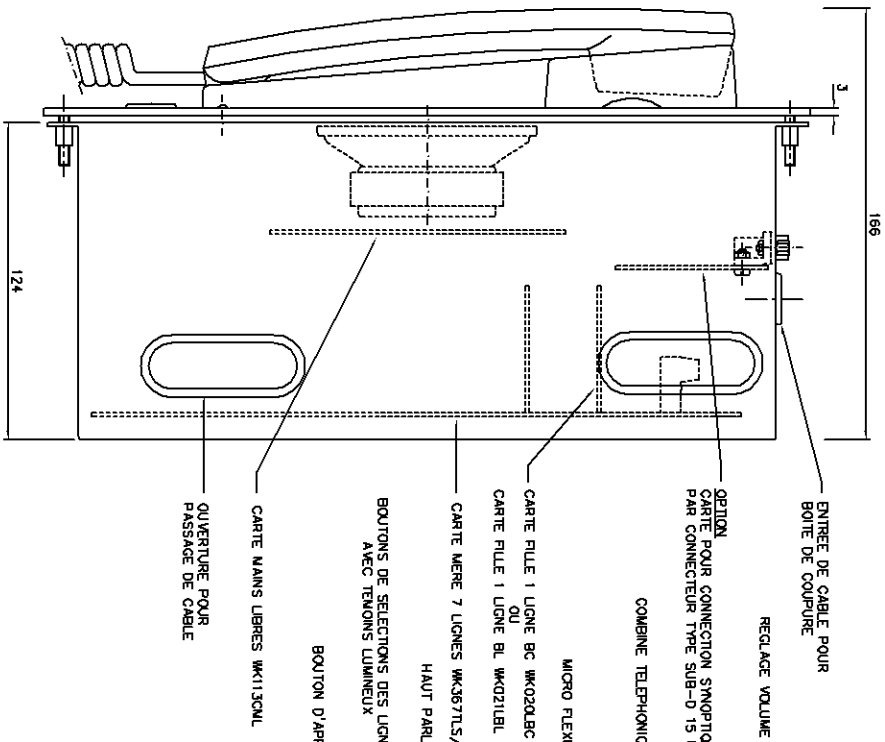


- VUE ARRIERE -



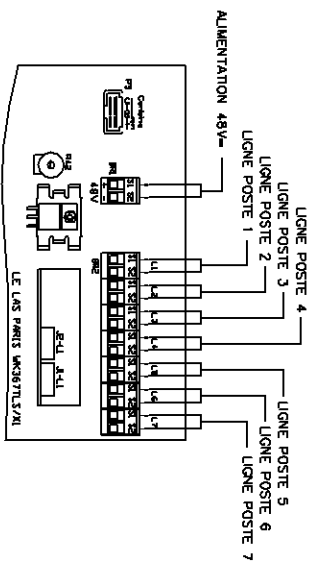
REFERENCE: TCT 106 P 35R
 PIDS EMBALLE: 5.5kg

CONSTRUCTEUR Manufacturer		LE LAS 34/36 R. Roger SILENGRO F94134 FONTENAY/BOIS	
MATIERE:		EXECUTION:	
STANDARD DE SECURITE EQUIPE 35 LIGNES BC OU BL		Echelle/tirair Plan/tirair disa/Planche 1/2 x 106P-ENC	
FACE AVANT 6U - 19P		TCT9106P35R _A	
DATE	DESIGN	REVISIONS	APPROVAL



ALOURAGE DU PUPITRE

RACCORDEMENT / WIRING



CONSTRUCTEUR		LS LAS		4125 R. Roger SLEBANI 91041 FERMAY/CEDEX	
MATIERE:		EXECUTION:		REVISION:	
STANDARD DE SECURITE ENCASTRE		1		X	
OPTION: CONNECTION POUR SYMPTIQUE		TCT9106P7E		A	