

DESCRIPTION:
 SEQUENCEUR DE SIRENES EN COFFRET MURAL ETANCHE (IP66).
 COMPOSE D'UNE BOITE ET D'UN COUVERCLE EN METAL LEGER, PROTEGER PAR PEINTURE EPIKOTE.
 LA FERMETURE DU COUVERCLE
 LA FERMETURE DU COUVERCLE S'EFFECTUE SUR JOINT DETANCHEITE PAR 4 VIS IMPERDABLE
 SIX PANS CREUX OU SPECIALES (INVOLABLE EN OPTION).

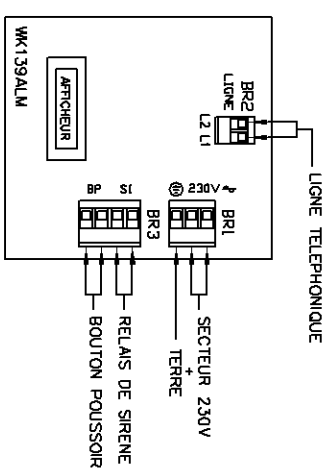
- (A) CARTE TELEMESSAGE WK296DMN2
- (B) CARTE FILLE MODULE ISD 1mm WK021VRP
- (C) CARTE EXTENSION MESSIR 2 WK139ALM
- (D) CARTE BOUTON POUSSOIR WK015C1B
- (E) ENTREES DE CABLE (VOIR NOTA) GM208A10
- (F) MICRO ELECTRET CE515V2

REFERENCE: RPS 342 E1 SCHEMA DE PRINCIPE: SP296DMN2 + SP139ALM

- NOTA: POSTE FOURNI AVEC UNE POCHETTE CONTENANT:
- 2 Bouchons d'obturation
 - 1 ENTREE DE CABLE TYPE ESL16C12*14
 - 1 POUR CABLE Ø12 A 14 MAXI
 - 1 ENTREE DE CABLE TYPE ESL16C8*10
 - 1 POUR CABLE Ø8 A 10 MAXI
 - 1 Bouchon REDUCTEUR PE16/PE11

- NOTA: STATION IS DELIVERED WITH BAG WHO INCLUDES:
- 2 SEALING CAPS
 - 1 CABLE ENTRY TYPE ESL16C12*14
 - 1 FOR Ø12/14 MAX CABLE
 - 1 CABLE ENTRY TYPE ESL16C8*10
 - 1 FOR Ø8/10 MAX CABLE
 - 1 CABLE ENTRY REDUCER PE16/PE11

RACCORDEMENT
 (sur carte WK139ALM)
 WIRING
 (on card WK139ALM)



CONSTRUCTEUR		LE LAS		34/36 R. Roger SALENGRO F94134 FONTENAY/BOIS	
MATERIE:		EXECUTION:		Echelle Tirair Plan Tirair diskPlanche	
SEQUENCEUR DE SIRENES		- MESSIR 2 -		L/3 01 342E-ENC	
EN COFFRET ETANCHE		RPS9342E1		Rev.	
7/09/96	A	1	1	1	1
DATE	REV	ETABL	VERIF	APPR	REVIS
DATE	REV	PREP	CHKD	APPR	ISSU
Leve		MISSION/Initial		Issue	
MODIFICATIONS		Revisions		VERIFIE	
APPROVE		APPROVE		APPROVE	