



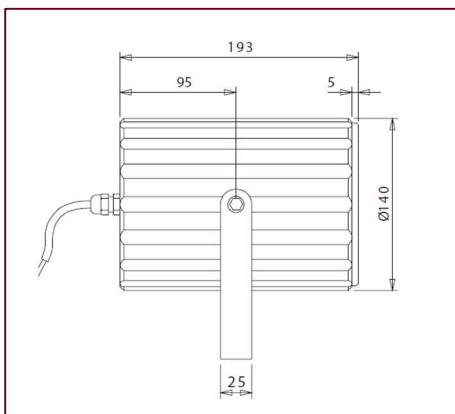
Especificaciones técnicas:

Modelo	NA AMPCELL20
Potencia	20 W
Rango de Frecuencias	De 110 Hz a 16 KHz
SPL (1m, 1W)	88 dB
Máximo SPL	101 dB
Dispersión (1 kHz/2 kHz)	180° / 120°
Grado de Protección	IP 55
Humedad relativa	< 85 %
Material	Aluminio y acero inoxidable
Color	Blanco RAL9016
Normativa	ROHS, CE
Alimentación	Seleccionable 12 V o 24 V
Dimensiones	140 x 193 mm (Ø x Pr)
Peso	2,8 Kg
Accesorios incluidos	Soporte de fijación

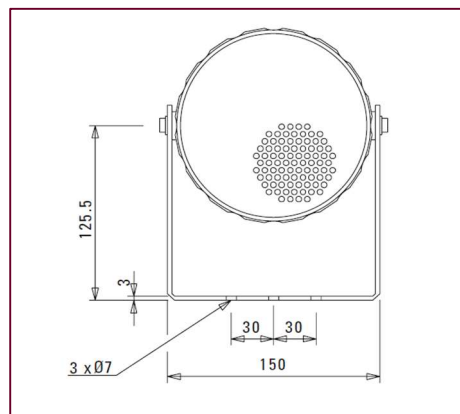
Características:

- Altavoz proyector con amplificador interno de 20W.
- Entrada de cable por prensa-estopa.
- Ajuste de volumen mediante potenciómetro.
- Alimentación seleccionable: 12 o 24 Vcc.
Opcionalmente es posible alimentación a 230Vac (transformador interno).

Vistas y dimensiones:



Vista Lateral [mm]



Vista Frontal [mm]